



Riduttore di pressione
Pressure reducing valve

Riduttore di pressione in ottone resistente alla dezincificazione

DZR pressure reducing valve

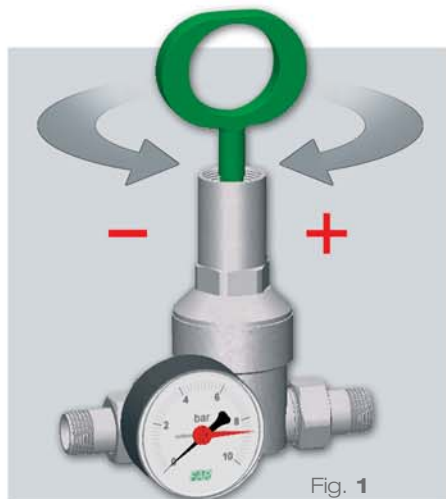
I riduttori di pressione costituiscono un dispositivo molto importante all'interno di un impianto sia civile che industriale, in quanto salvaguardano tutti i componenti posti a valle quali rubinetti, elettrodomestici ecc. Le caratteristiche principali di un riduttore devono essere quelle di mantenere costante la pressione impostata a valle anche con evidenti variazioni della pressione in ingresso, e quelle di fornire una portata adeguata alle richieste delle utenze, cioè avere basse perdite di carico. Di conseguenza, per la valutazione dell'efficienza di un riduttore di pressione, si prende come riferimento la norma europea EN 1567, e il riduttore di pressione FAR soddisfa pienamente ogni richiesta presente in tale norma.

Pressure reducing valve is a very important device within a system, both civil and industrial, being designed for the protection of all downstream components, such as taps, domestic appliances, etc. The main purpose of the reducing valves is to keep constant pressure in the system even when the upstream pressure varies widely, and to offer to the uses demands an adequate flow rate, obtaining low flow resistances.

Development, design and testing of the FAR pressure reducing valve are in full compliance with EN 1567 Standard.



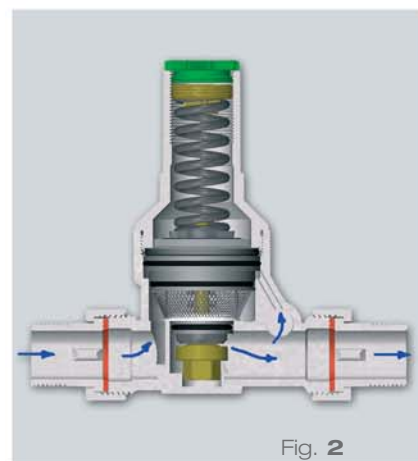
Principio di funzionamento • Operation



La regolazione della pressione a valle del riduttore avviene tramite l'avvitamento di una ghiera utilizzando una chiave a brugola fornita nella confezione (Fig 1).

La ghiera agisce su una molla e la comprime contrastando la forza generata dall'acqua sulla superficie della membrana interna (Fig 2).

Regulation of the downstream pressure is carried out by screwing a ring using an Allen wrench provided in the package. (Fig.1) The ring operates on a spring, compressing it, and hindering the force generated by the water on the inner membrane surface. (Fig.2)



Per pulire il filtro della cartuccia interna è sufficiente effettuare delle semplici operazioni:

In order to clean the filter inside cartridge it is necessary to:



1 Svitare la ghiera e togliere la molla.
Unscrew the ring and remove the spring.



2 Svitare il cappuccio con una chiave da 32 mm.
Unscrew the bonnet using a 32 mm wrench.

CARATTERISTICHE TECNICHE

Pressione regolabile a valle : da 1 a 6 bar

Pressione massima di esercizio : 25 bar

Temperatura massima d'esercizio : 75°C

Materiale del corpo del riduttore : Ottone DZR

Materiale della cartuccia: Hostaform®

Materiale di o-ring e guarnizioni : EPDM

Dimensioni disponibili : 1/2", 3/4", 1", 1"1/4

Fluidi utilizzabili : acqua e aria

Ottone CR
DZR Brass



TECHNICAL FEATURES

Downstream adjustable pressure : from 1 to 6 bar

Max working pressure : 25 bar

Max working temperature : 75°C

Body material : DZR brass

Cartridge material : Hostaform®

O-ring and gasket material : EPDM

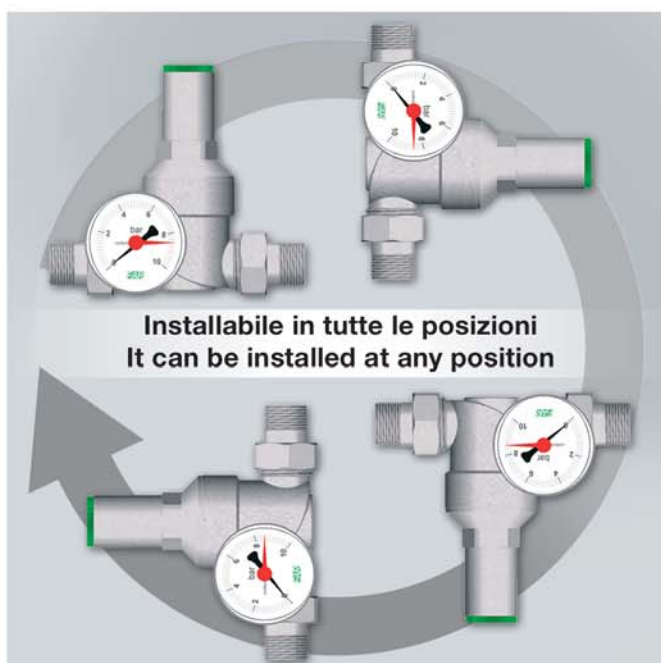
Available sizes : 1/2", 3/4", 1", 1"1/4

Usable fluids : water and air

Installazione • Installation

I riduttori di pressione FAR sono installabili in qualunque posizione. Un pratico sistema di estrazione della cartuccia permette di effettuare le operazioni di pulizia senza smontare il corpo del riduttore dall'impianto. Qualora l'acqua si presenti particolarmente sporca si consiglia comunque l'installazione di un filtro prima del riduttore.

The FAR pressure reducer has an easy system of maintenance, that permits to extract the internal cartridge with no need to disconnect the reducing valve from the pipework. In case of dirty water it is recommended to install a strainer at the water inlet.



3 Avvitare la ghiera sul perno.
Screw the ring on the pin.



4 Capovolgere il coperchio ed avvitarlo sulla ghiera.
Turn the bonnet upside down and screw it onto the ring.

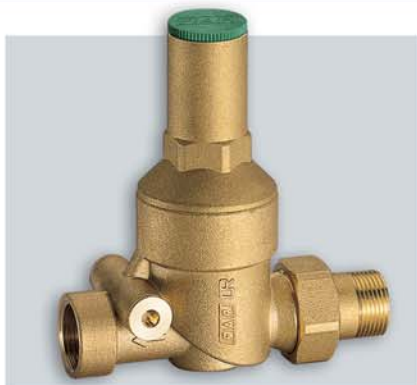


5 Tirare verso l'alto.
Pull the bonnet upwards and extract the cartridge.

Disponibile nelle misure da 1/2", 3/4", 1", 1 1/4, giallo o cromato con o senza manometro.
 Pressure reducing valves are available in the following sizes: 1/2", 3/4", 1", 1 1/4, in yellow or chrome-plated versions, with or without pressure gauges.



Art. 2800 - 2805



Art. 2820 - 2825



Art. 2840 - 2845



Art. 2810 - 2815



Art. 2830 - 2835



Art. 2850 - 2855



FAR rubinetterie S.p.A.

Via Morena, 20 • 28024 GOZZANO (NO) ITALIA • Tel. +39.0322.94722 • Fax +39.0322.955332
 info@far.eu • export@far.eu • www.far.eu