

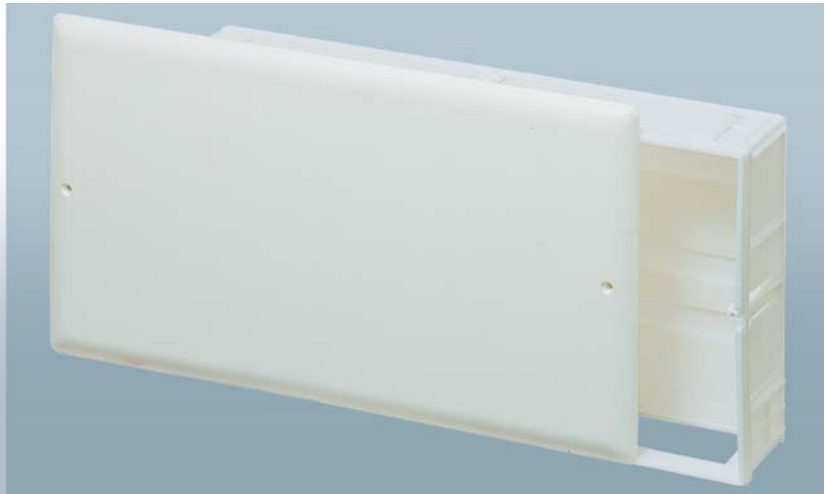
CASSETTE IN PLASTICA "TUTTO"

1. DESCRIZIONE

Art. 7420-7425-7450-7460

Cassetta d'ispezione in plastica TUTTO.
 Possibilità di alloggiare collettori semplici, multifar e complanari usando gli appositi supporti Art. 7500 - 7550.
 Fissaggio del coperchio con viti.

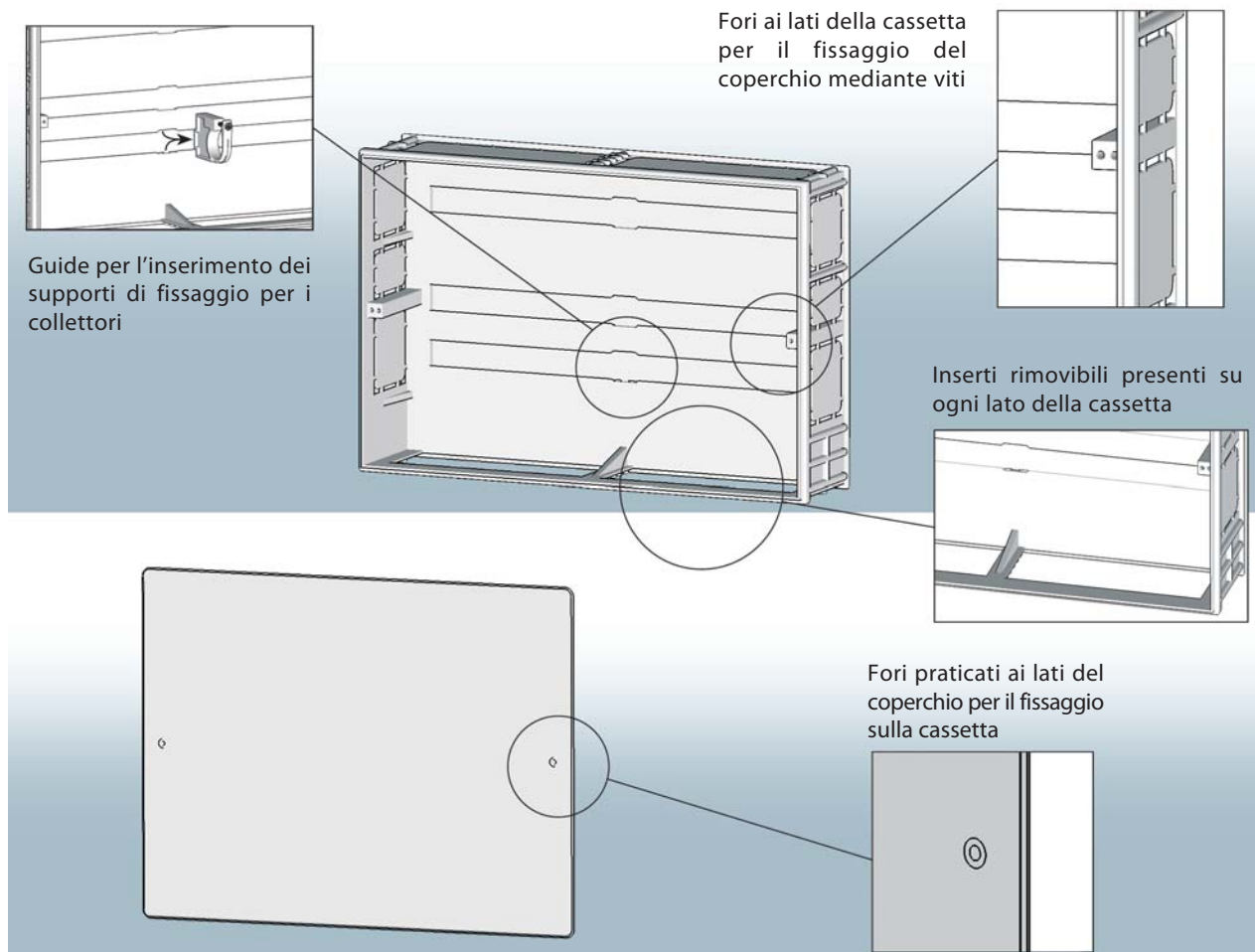
Codice articolo	Dimensioni (mm)
7420	300x250x80
7425	400x250x80
7450	480x250x80
7460	600x300x80



1.2 CARATTERISTICHE TECNICHE

Materiale:	Edistir - polistirene antiurto
Temperatura ambiente Max:	75°C

1.3 CARATTERISTICHE PRINCIPALI



2. INSTALLAZIONE

Una volta creato il vano nella muratura, prima di murare la cassetta d'ispezione "TUTTO" è opportuno asportare dalla stessa le finestrelle, predisposte sui lati della cassetta, necessarie per il passaggio delle tubazioni.

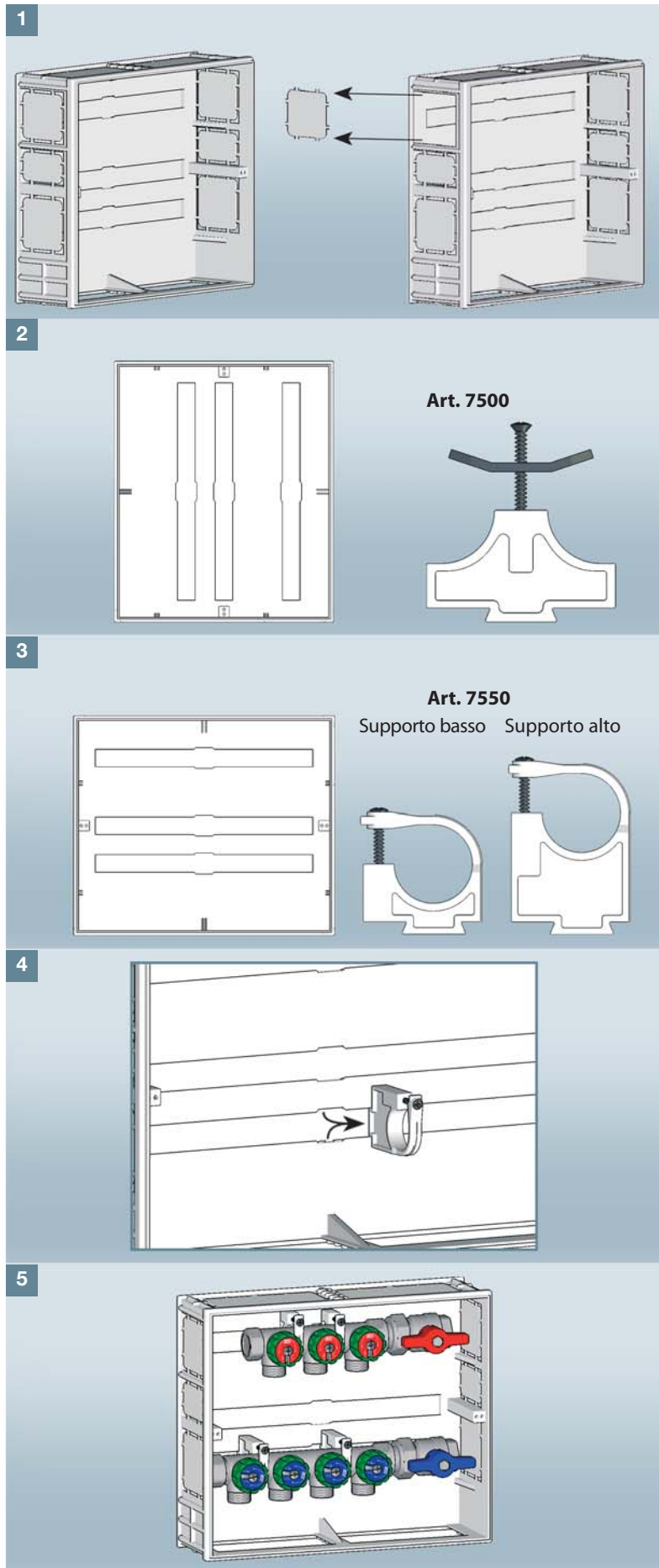
La cassetta "TUTTO" viene murata nella parete in funzione del tipo di collettore usato nell'impianto. Con l'uso dei collettori complanari, è consigliato installare la cassetta d'ispezione "TUTTO" in verticale.

Per il posizionamento ed il fissaggio degli stessi sarà necessario utilizzare la guida centrale sulla base della cassetta servendosi degli appositi supporti Art. 7500.

Con l'impiego degli altri collettori semplici e componibili multifar è consigliabile l'installazione di una cassetta d'ispezione "TUTTO" in orizzontale. Per il posizionamento ed il fissaggio degli stessi sarà necessario utilizzare le due guide esterne servendosi degli appositi supporti Art. 7550. Il supporto basso verrà utilizzato per il collettore installato in alto ed il supporto più alto verrà usato per il collettore installato in basso, in modo da permettere il passaggio delle tubazioni del collettore superiore dietro a quello posizionato più in basso.

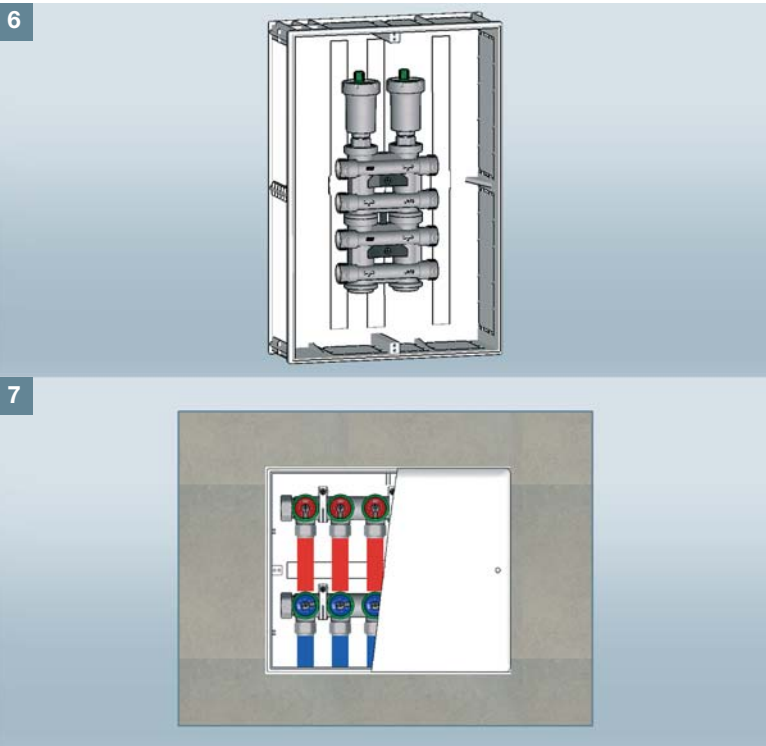
I supporti su cui fissare i collettori sono costruiti in materiale plastico capace di resistere a temperature sino a 100°C. Il loro inserimento nelle scanalature a coda di rondine è permesso da un'allargamento centrale, come rappresentato in figura.

Per il fissaggio del collettore semplice o multifar si procede con l'inserimento di quest'ultimo negli appositi spazi circolari dei supporti. Per eseguire l'operazione occorre che i supporti siano già installati sulla cassetta. Inoltre bisognerà abbassare la linguetta per facilitare l'ingresso del collettore. Una volta inserito il collettore si effettua il bloccaggio mediante viti di corredo.



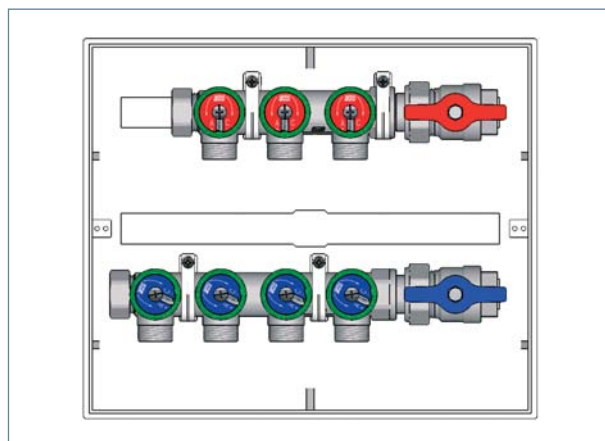
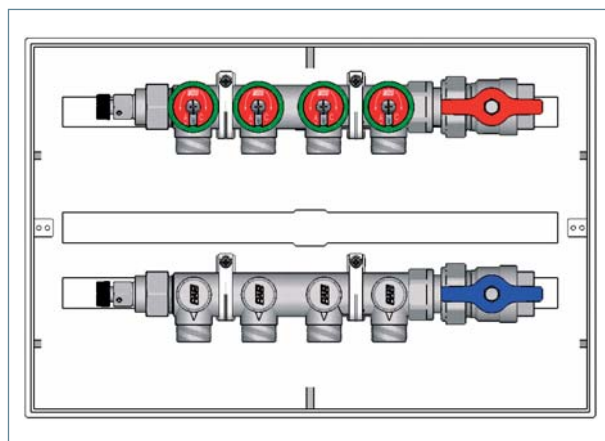
Per il collettore complanare il sistema di bloccaggio risulta ancora più semplice in quanto, posizionati i supporti nella guida, si appoggia su di essi il collettore che viene bloccato in posizione da una vite che stringe un'apposita piastrina sagomata in modo da centrare la posizione del collettore sul supporto. I collettori vengono così posizionati in modo rapido e sicuro garantendo all'operatore la perfetta installazione

Una volta installate cassette, collettori e tubazioni e dopo aver provato la tenuta dell'impianto si potrà eseguire la copertura delle tubazioni e la sigillatura delle pareti. terminate le opere edili verrà posizionato il coperchio.


3. COLLETTORI INSTALLABILI NELLE CASSETTE: Art. 7420 - 7425 - 7450 - 7460
Collettori Multifar

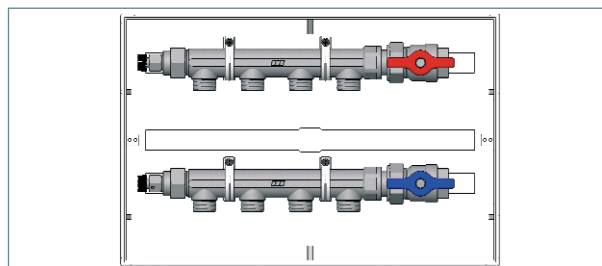
Con valvola di sfogo aria e valvola a sfera			
DIMENSIONE	INTERASSE	N° DERIVAZIONI	ART. CASSETTA
3/4" - 1"	45 mm	2	7420
3/4" - 1"	45 mm	3	7425
3/4" - 1"	45 mm	4	7425
3/4" - 1"	45 mm	5	7450
3/4" - 1"	45 mm	6	7460
3/4" - 1"	45 mm	7	7460
3/4" - 1"	45 mm	8	7460
3/4"	45 mm	9	7460

Con tappo e valvola a sfera			
DIMENSIONE	INTERASSE	N° DERIVAZIONI	ART. CASSETTA
3/4" - 1"	45 mm	2	7420
3/4" - 1"	45 mm	3	7420
3/4" - 1"	45 mm	4	7425
3/4" - 1"	45 mm	5	7425
3/4" - 1"	45 mm	6	7450
3/4" - 1"	45 mm	7	7460
3/4" - 1"	45 mm	8	7460
3/4" - 1"	45 mm	9	7460
3/4" - 1"	45 mm	10	7460

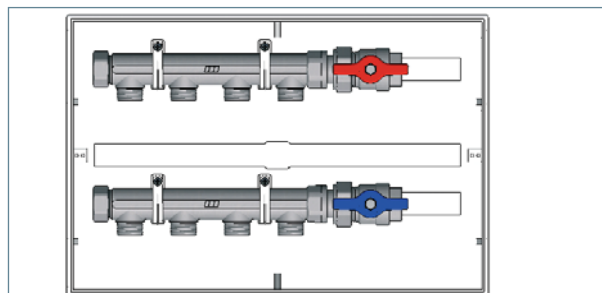


Collettori Semplici interasse 50 mm

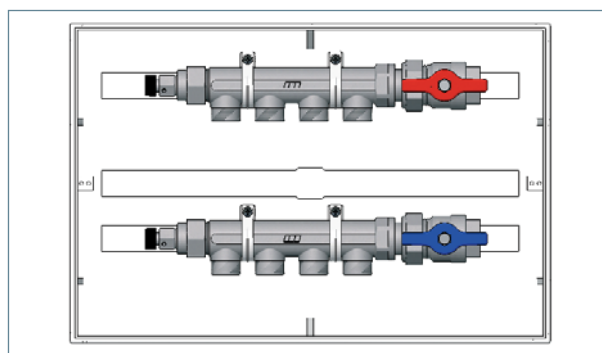
Con valvola di sfogo aria e valvola a sfera			
DIMENSIONE	INTERASSE	N° DERIVAZIONI	ART. CASSETTA
3/4" - 1"	50 mm	2	7420
3/4" - 1"	50 mm	3	7425
3/4" - 1"	50 mm	4	7425
3/4" - 1"	50 mm	5	7450
3/4" - 1"	50 mm	6	7460
3/4" - 1"	50 mm	7	7460
3/4" - 1"	50 mm	8	7460



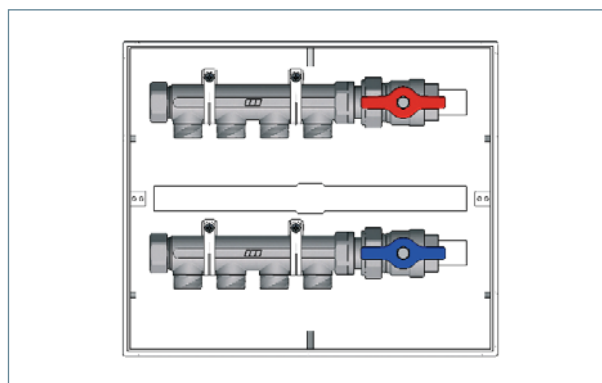
Con tappo e valvola a sfera			
DIMENSIONE	INTERASSE	N° DERIVAZIONI	ART. CASSETTA
3/4" - 1"	50 mm	2	7420
3/4" - 1"	50 mm	3	7420
3/4" - 1"	50 mm	4	7425
3/4" - 1"	50 mm	5	7425
3/4" - 1"	50 mm	6	7450
3/4" - 1"	50 mm	7	7460
3/4" - 1"	50 mm	8	7460
3/4" - 1"	50 mm	9	7460


Collettori Semplici interasse 36 mm

Con valvola di sfogo aria e valvola a sfera			
DIMENSIONE	INTERASSE	N° DERIVAZIONI	ART. CASSETTA
3/4" - 1"	36 mm	2	7420
3/4" - 1"	36 mm	3	7425
3/4" - 1"	36 mm	4	7425
3/4" - 1"	36 mm	5	7450
3/4" - 1"	36 mm	6	7460
3/4" - 1"	36 mm	7	7460
3/4" - 1"	36 mm	8	7460
3/4" - 1"	36 mm	9	7460
3/4" - 1"	36 mm	10	7460
3/4"	36 mm	11	7460



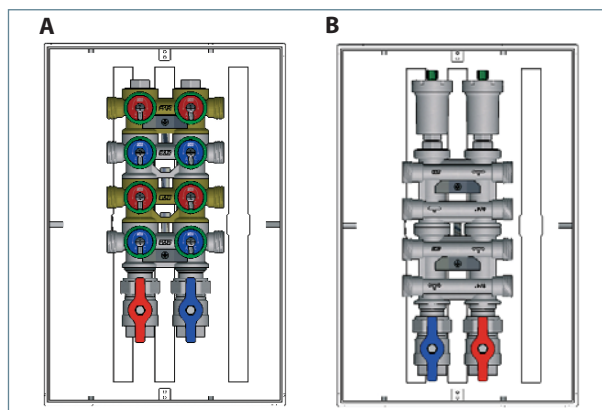
Con tappo e valvola a sfera			
DIMENSIONE	INTERASSE	N° DERIVAZIONI	ART. CASSETTA
3/4" - 1"	36 mm	2	7420
3/4" - 1"	36 mm	3	7420
3/4" - 1"	36 mm	4	7425
3/4" - 1"	36 mm	5	7425
3/4" - 1"	36 mm	6	7425
3/4" - 1"	36 mm	7	7450
3/4" - 1"	36 mm	8	7450
3/4" - 1"	36 mm	9	7450
3/4" - 1"	36 mm	10	7460
3/4" - 1"	36 mm	11	7460
3/4" - 1"	36 mm	12	7460


Collettori complanari con arresti
A

DIMENSIONE	INTERASSE	N° DERIVAZIONI	ART. CASSETTA
3/4"	49 mm	4	7420
3/4"	49 mm	6	7420
3/4"	49 mm	8	7425
3/4"	49 mm	10	7425
3/4"	49 mm	12	7450

Collettori complanari semplici
B

DIMENSIONE	INTERASSE	N° DERIVAZIONI	ART. CASSETTA
3/4", 1"	40 mm	4 + 4	7425
3/4", 1"	40 mm	6 + 6	7450
3/4", 1"	40 mm	8 + 8	7460



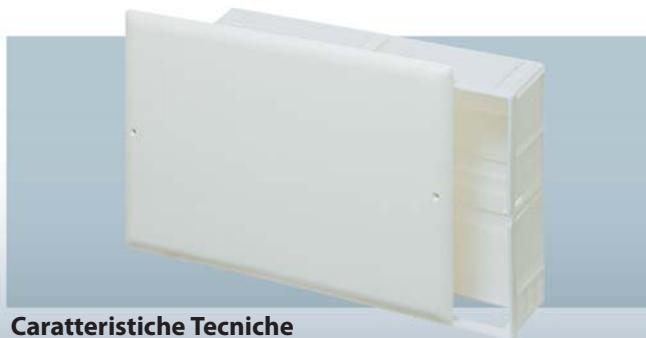
4. DESCRIZIONE E CARATTERISTICHE TECNICHE

Art. 7410

Cassetta d'ispezione in plastica TUTTO, adatta per l'installazione di valvole di zona e collettori termoelettrici per impianti di riscaldamento. Per il posizionamento in cassetta dei collettori utilizzare gli appositi supporti (Art. 7500 - 7550).

Fissaggio del coperchio a pressione oppure con viti.

Codice articolo	Dimensioni (mm)
7410 50	500x350x100
7410 70	700x410x100
7410 90	900x410x100



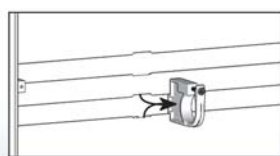
Caratteristiche Tecniche

Materiale: Edistir - polistirene antiurto

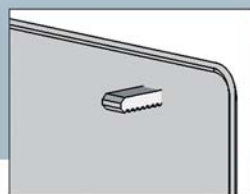
Temperatura ambiente Max: 75°C

4.1 CARATTERISTICHE PRINCIPALI

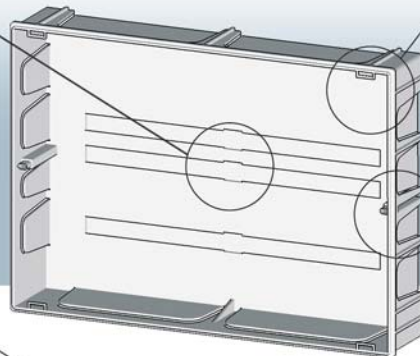
La cassetta d'ispezione Art. 7410 è adatta per l'installazione di valvole di zona e collettori termoelettrici per impianti di riscaldamento.



Guide per l'inserimento dei supporti di fissaggio per i collettori

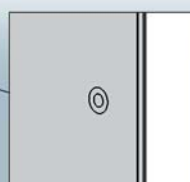
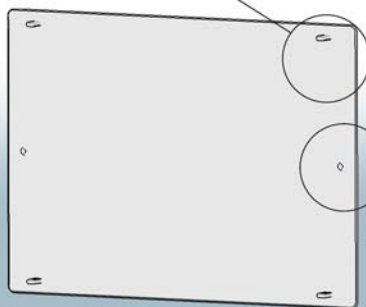


Perni d'incastro



Asole per l'inserimento dei perni d'incastro presenti sul coperchio

Nel caso in cui si volesse fissare il coperchio, sono presenti dei fori per l'inserimento delle viti



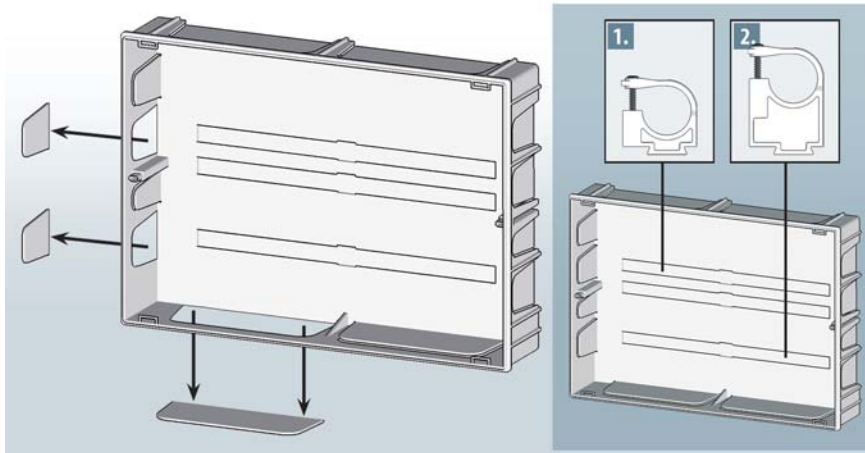
Fori praticati ai lati del coperchio per il fissaggio sulla cassetta

5. INSTALLAZIONE

Su ogni lato della cassetta sono presenti degli inserti asportabili per permettere il collegamento delle tubazioni. Sulla parte superiore della cassetta è ricavata una grigliatura che favorisce le operazioni di installazione con malta o cemento.

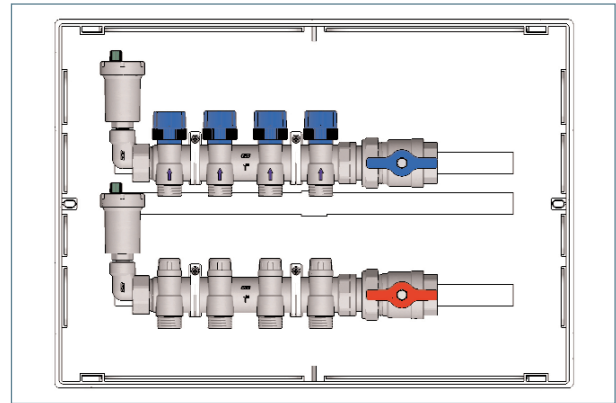
I supporti per i collettori vanno inseriti nell'apposita guida posizionando il supporto basso (1) nella guida in alto ed il supporto alto (2) nella guida più in basso.

N.B. Per una corretta installazione il bordo superiore della cassetta deve essere interno o al massimo allineato al piano del muro finito.

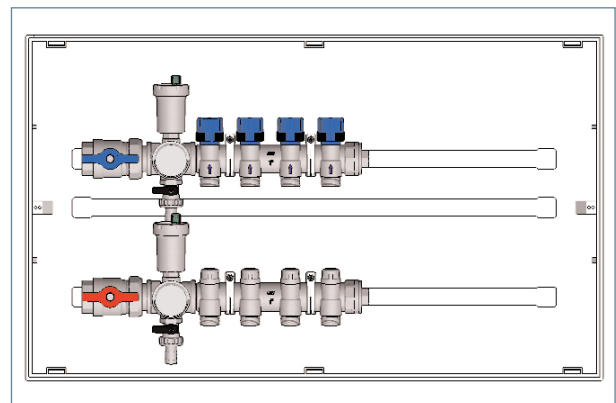
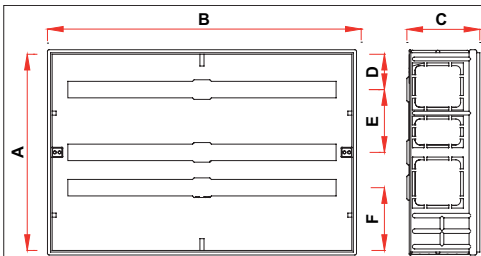


6. COLLETTORI INSTALLABILI NELLE CASSETTE: Art. 7410 50 - 7410 70 - 7410 90
Collettori termoelettrici

Con valvola di sfogo aria e valvola a sfera			
DIMENSIONE	INTERASSE	N° DERIVAZIONI	ART. CASSETTA
1" - 1 1/4"	50 mm	2	7410 50
1" - 1 1/4"	50 mm	3	7410 50
1" - 1 1/4"	50 mm	4	7410 50
1" - 1 1/4"	50 mm	5	7410 50
1" - 1 1/4"	50 mm	6	7410 70
1" - 1 1/4"	50 mm	7	7410 70
1" - 1 1/4"	50 mm	8	7410 70
1" - 1 1/4"	50 mm	9	7410 70
1" - 1 1/4"	50 mm	10	7410 90
1" - 1 1/4"	50 mm	11	7410 90
1" - 1 1/4"	50 mm	12	7410 90



Con valvola a sfera e raccordo intermedio			
DIMENSIONE	INTERASSE	N° DERIVAZIONI	ART. CASSETTA
1" - 1 1/4"	50 mm	2	7410 70
1" - 1 1/4"	50 mm	3	7410 70
1" - 1 1/4"	50 mm	4	7410 70
1" - 1 1/4"	50 mm	5	7410 70
1" - 1 1/4"	50 mm	6	7410 70
1" - 1 1/4"	50 mm	7	7410 70
1" - 1 1/4"	50 mm	8	7410 70
1" - 1 1/4"	50 mm	9	7410 70
1" - 1 1/4"	50 mm	10	7410 90
1" - 1 1/4"	50 mm	11	7410 90
1" - 1 1/4"	50 mm	12	7410 90


7. CARATTERISTICHE DIMENSIONALI


ARTICOLO	A	B	C	D	E	F
7420	250	300	93	45	80	80
7425	250	400	93	45	80	80
7450	250	480	93	45	80	80
7460	300	600	86	70	80	120
7410 50	350	500	100	85	90	135
7410 70	410	700	100	95	110	145
7410 90	410	900	100	95	110	145