

COLLETTORI COMPONENTI PER IMPIANTI DI RISCALDAMENTO E RAFFRESCAMENTO



Art. 3462



Art. 3465



Art. 3561*

* Per i collettori con flussimetri consultare la scheda tecnica ST.04.03.00.

1. DESCRIZIONE

I collettori componibili FAR, disponibili nelle dimensioni da 1" e 1" 1/4, trovano applicazione negli impianti di riscaldamento e raffrescamento come punti di distribuzione del fluido termovettore ai radiatori oppure ai pannelli radianti nel caso di impianti a bassa temperatura (pavimento, parete e soffitto). Esistono anche versioni da 1" 1/2 per l'applicazione di impianti a pannelli radianti su grandi superfici (consultare scheda ST.04.02.00).

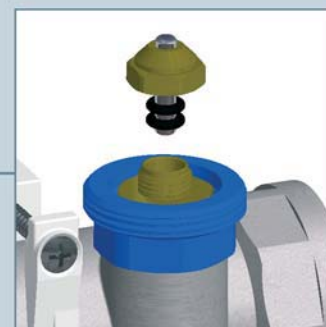
Sono caratterizzati dalla particolare forma che favorisce il passaggio del fluido riducendo in questo modo le perdite di carico (Fig. 1) e grazie ad un pratico sistema di sicurezza, è possibile sostituire i due o-ring di tenuta del vitone senza svuotare l'impianto (Fig. 2).

Sono acquistabili premontati, comprensivi di collettori di

mandata con detentori incorporati per il bilanciamento dei circuiti e collettori di ritorno con frecce direzionali. Vi sono anche le versioni con raccordo di collegamento completo di valvola sfogo aria automatica, termometro 0 - 80°C e rubinetto di scarico. Sui collettori di ritorno, è possibile togliere il volantino blu e montare i comandi elettrotermici in modo da gestire le aperture e le chiusure delle derivazioni tramite termostato o centralina.

Le cassette d'ispezione FAR offrono diverse soluzioni per l'installazione dei collettori nelle unità abitative.

Tutti i collettori sono disponibili con le derivazioni attacco FAR 24x19 di tubi rame fino alla misura 16 mm, per tubi plastica e multistrato fino alla misura 20 mm e con attacco eurokonus.



2. BILANCIAMENTO DEI CIRCUITI

Per il bilanciamento dei circuiti è possibile impostare, tramite una chiave a brugola da 5 mm, la posizione del detentore micrometrico. Basta infatti togliere, senza l'ausilio di alcuna chiave, il cappuccio di protezione e procedere con la taratura. Nelle pagine successive sono riportati i diagrammi delle perdite di carico dei collettori con detentori incorporati in funzione del numero di giri del detentore.

Sulle derivazioni dei collettori è possibile installare i misuratori di portata oppure dei termometri per bilanciare i circuiti.

Esistono anche versioni dei collettori con flussimetri incorporati che permettono di leggere e regolare direttamente il valore della portata in l/min che fluisce all'interno della derivazione.

Per maggiori informazioni sui collettori con flussimetri consultare la scheda tecnica ST.04.03.00.

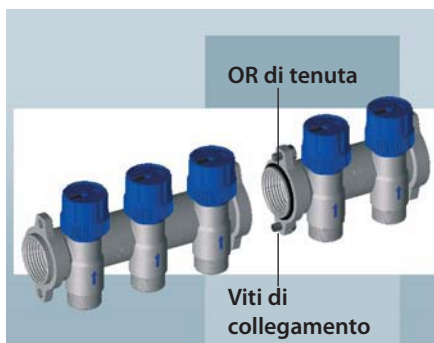


3. CARATTERISTICHE COSTRUTTIVE

I collettori componibili FAR sono disponibili nelle versioni maschio-femmina e flangiati. Le versioni con le flange sono disponibili nella dimensione nominale da 1" con o-ring di tenuta tra un collettore e l'altro.



Per identificare le derivazioni, è possibile inserire sulla maniglia il disco grigio con le scritte di riferimento (posizionandola sulla tacca di fermo), poi spingere a pressione il secondo disco Blu/Rosso, con la finestrella che va posizionata sull'utenza desiderata.



Per unire più collettori flangiati fra loro occorre:

- Inserire l'OR 34.59 x 2.62 come rappresentato in figura.
- Inserire le viti nelle apposite sedi e stringere a fondo.

4. COMPONENTI INSTALLABILI

4.1 COMANDI ELETTROTERMICI

I comandi elettrotermici sono disponibili a 2 fili, fase e neutro, o a 4 fili con l'allacciamento ad un microinterruttore ausiliario. Le tempistiche di apertura/chiusura sono di 180 secondi e vi sono versioni a 90 secondi solo con microinterruttore. I comandi sono realizzati con tensioni dai funzionamento di 24V e 230V in versione N.C., normalmente chiuso (normally close) e N.O. normalmente aperto (normally open). Quando il comando è normalmente chiuso significa che in assenza di tensione il

comando chiude la valvola o la derivazione se si tratta di un collettore, sulla quale è montato. In poche parole se un comando N.C. viene montato su una valvola e non viene data corrente, la valvola resterà chiusa. Nel momento in cui ci sarà tensione, e quindi verrà data corrente, il comando comincerà ad aprire la valvola. Per i comandi N.O., in assenza di tensione, la valvola sulla quale è montato il comando resterà aperta.

Comando elettrotermico a 2 fili



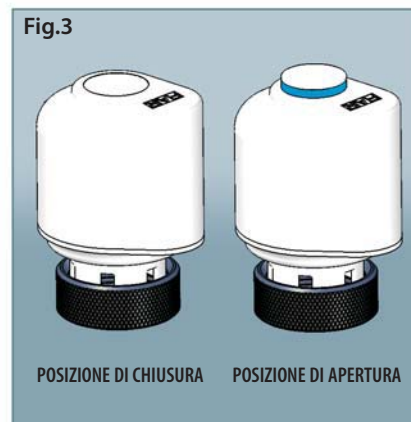
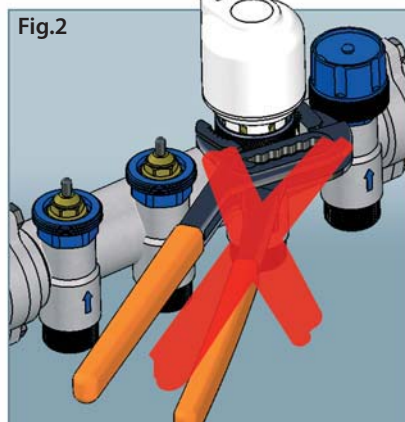
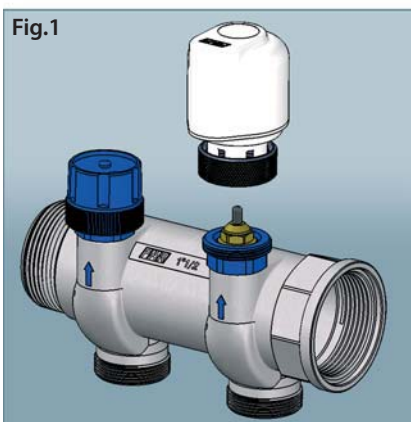
Articolo	Tensione	Tipo	Tempo
1909	24V	N.C.	180s
1919	230V	N.C.	180s
1929	24V	N.O.	180s
1939	230V	N.O.	180s

Comando elettrotermico a 4 fili con microinterruttore ausiliario



Articolo	Tensione	Tipo	Tempo
1913	24V	N.C.	90s
1914	24V	N.C.	180s
1923	230V	N.C.	90s
1924	230V	N.C.	180s

INSTALLAZIONE SU COLLETTORE



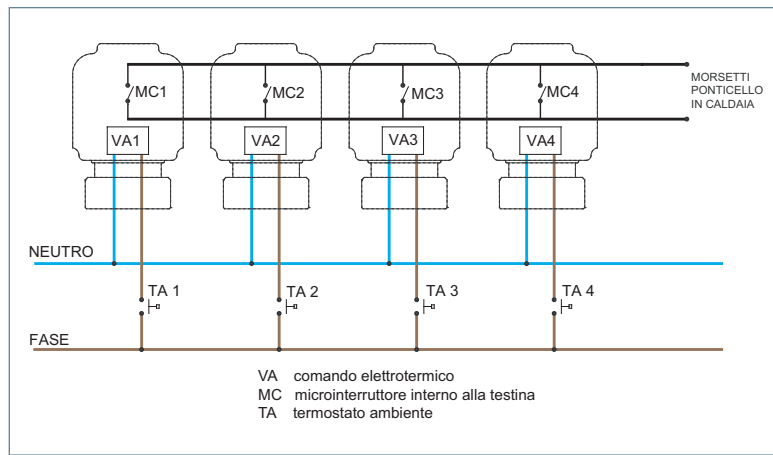
Il comando elettrotermico non necessita di alcun adattatore, pertanto sarà sufficiente svitare manualmente il volantino blu dal collettore e avvitare sulla ghiera il comando elettrotermico (Fig.1). Il comando va avvitato manualmente sul collettore senza l'ausilio di chiavi che potrebbero danneggiare il comando

stesso (Fig.2). Le posizioni di apertura e chiusura sono facilmente individuabili dall'esterno tramite una banda di colore azzurro posta sull'indicatore (Fig.3). Per ulteriori dettagli sui comandi elettrotermici consultare la scheda tecnica ST.04.05.00.

Per comandare l'apertura tramite termostato dei singoli circuiti, è possibile utilizzare i comandi elettrotermici. Utilizzando quelli con microinterruttore ausiliario si può spegnere la pompa nel caso in cui tutte le derivazioni siano escluse.

A fianco è riportato un esempio di installazione per l'allacciamento di più comandi dotati di microinterruttore ausiliario.

Il collegamento in parallelo di più comandi elettrotermici fa in modo che quando l'ultimo va in chiusura può spegnere la pompa o la caldaia. Di conseguenza il primo che va in apertura permette l'accensione dell'impianto, ottimizzando così i consumi ed evitando sprechi energetici.



4.2 PORTATERMOMETRO



In genere il bilanciamento viene preventivamente studiato sulla dimensione del tubo da utilizzare, mentre occorre successivamente procedere ad una regolazione fine tramite i detentori ad impianto realizzato. Per fare questo si possono utilizzare i termometri montati sulle tubazioni di ritorno in caldaia. Regolando la portata tramite i detentori micrometrici posti sui collettori di mandata, è possibile incrementare o diminuire la portata circolante e quindi la temperatura di ritorno per ogni anello, stabilizzandola sul valore di progetto.

Per l'installazione è necessario avvitare la calotta con una chiave da 27 mm sulla derivazione corrispondente. La tenuta è realizzata tramite un o-ring.

Sull'attacco inferiore del portatermometro si possono allacciare tubazioni in rame fino al diametro 16 mm e tubazioni in plastica e multistrato fino al diametro 20 mm.

Caratteristiche tecniche

Scala di temperatura: 0-80°C
Pressione massima di esercizio: 10 bar
Materiale del corpo: CW617N
Cassa del termometro: acciaio zincato
Classe di precisione: 2,5

Caratteristiche dimensionali

ARTICOLO	A	B	C	D	E	Ø1
3427	26	44	42	44	25	M33x1,5
3433	25	34	--	--	25	W24x19
3433 34EU	26	34	39	44	25	G3/4EU
3433 34TP	26	34	39	44	25	G3/4TP
3434	25	34	39	44	25	W24x19

4.3 MISURATORE DI PORTATA



Nei moderni impianti di riscaldamento e soprattutto nei sistemi a pannelli radianti, il bilanciamento dei circuiti riveste un'importanza fondamentale, in quanto consente di ottenere una distribuzione uniforme delle portate. In fase di progetto vengono dimensionate le tubazioni da adottare, la potenza degli apparecchi radianti, le portate circolanti ecc. Una volta che l'impianto è in funzione è necessario ritoccare i valori di portata in quanto si discostano sempre, per quantità più o meno considerevoli, da quelli di progetto. Questo può essere effettuato utilizzando collettori con detentori micrometrici incorporati, in modo da variare la quantità di acqua circolante nei singoli anelli leggendo la portata corrispondente alla derivazione sul misuratore di portata. I misuratori si possono installare in ogni posizione tenendo presente la direzione del fluido entrante indicata con una freccia sul corpo e sono disponibili con scala graduata da 1 a 3,5 l/min oppure da 2 a 8 l/min a seconda delle esigenze impiantistiche.

Gli attacchi permettono di allacciare il misuratore a tutti i collettori FAR con attacco per tubo rame, plastica e multistrato attraverso una calotta mobile per facilitare l'installazione.

Al misuratore possono essere allacciate tubazioni in rame fino alla misura 16 mm e tubi in plastica e multistrato fino alla misura 20 mm.

Caratteristiche tecniche

Temperatura di esercizio: 95°C
Pressione massima di esercizio: 10 bar
Scale: 1-3,5 2-8 l/min
Precisione: ±10%
Materiale: CW617N

Caratteristiche dimensionali

ARTICOLO	A	B	Ø1
3428	62	34	G3/4EU
3429	67	30	24x19

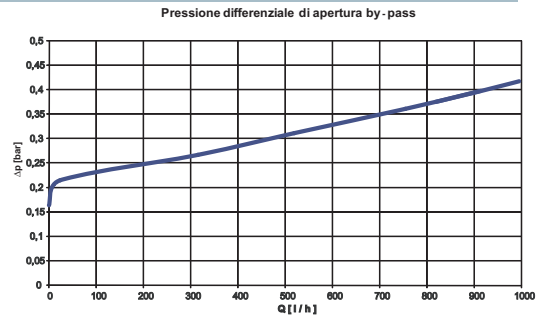
4.4 KIT DI BY-PASS

Durante il funzionamento può verificarsi il caso in cui una o più derivazioni siano chiuse, ossia vi siano zone nelle quali non vi è richiesta di fluido termovettore. In tal caso si ha un aumento della resistenza offerta dai circuiti e di conseguenza ci si trova nella condizione in cui la pompa lavora a prevalenza più elevata. Per evitare questo, vi è un kit di by-pass con valvola a pressione differenziale da applicare sui collettori che consente, raggiunto un certo livello di pressione, di scaricare la portata in eccesso sul collettore di ritorno e quindi a far lavorare la pompa a prevalenze pressoché costanti.



Art. 3422

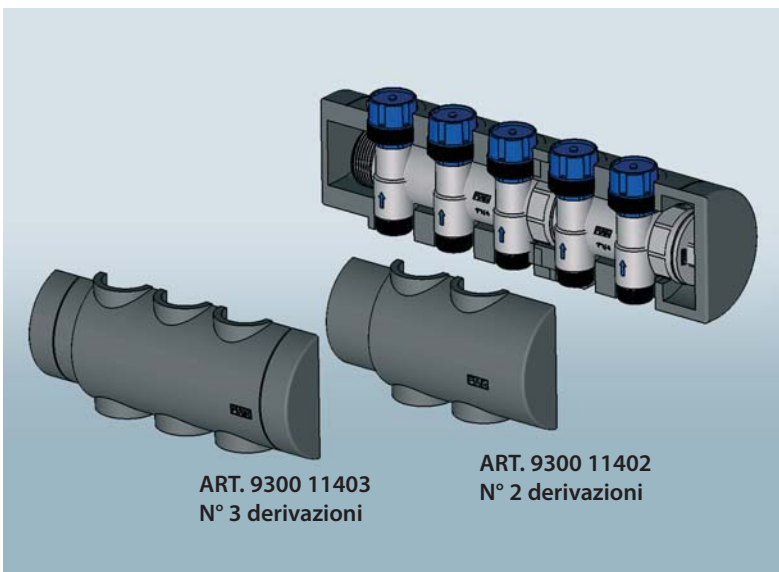
Esempio di installazione kit by-pass



Caratteristica pressione differenziale kit by-pass

Nel grafico sopra è riportato l'andamento della portata che fluisce dalla valvola differenziale di by-pass, in funzione della pressione a monte di essa. L'apertura avviene a circa 0,2 bar e la portata in eccesso viene rimandata in caldaia.

4.5 GUSCIO DI COIBENTAZIONE



**ART. 9300 11403
N° 3 derivazioni**

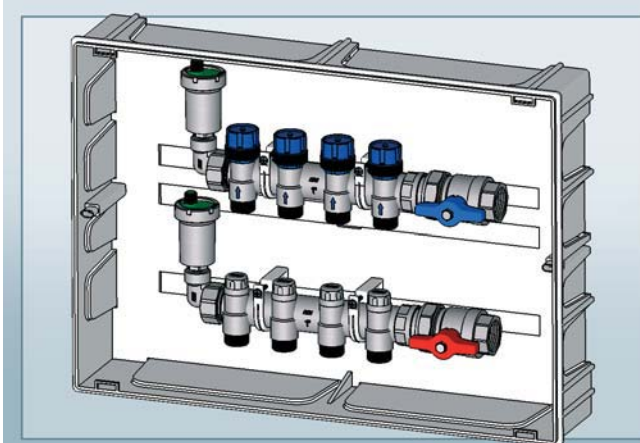
**ART. 9300 11402
N° 2 derivazioni**

Per la coibentazione dei collettori vi sono dei gusci di protezione anticondensa in polietilene reticolato espanso termoformato. Sono disponibili per i moduli da 2, 3 e 4 vie da assemblare in cassetta dopo l'installazione del collettore.

Nel caso in cui vengano installati collettori comprensivi di raccordi di collegamento con valvole sfogo aria, rubinetto di scarico e termometro, vi sono i gusci art.9301.

Per l'installazione sui collettori di mandata, vi sono anche dei tappi di chiusura art.9302 da applicare ai gusci per fare in modo di isolare completamente il collettore una volta regolati i detentori.

4.6 INSTALLAZIONE IN CASSETTA DI PLASTICA



I collettori componibili si possono anche installare nelle cassette di plastica della serie "TUTTO". In particolare le cassette predisposte per poter contenere i collettori con le valvole di sfogo aria automatiche sono:

- art.7410 50 con misure 500x350x100
- art.7410 70 con misure 700x410x100
- art.7410 90 con misure 900x410x100

Il posizionamento in cassetta ed il bloccaggio si effettua tramite dei supporti in plastica con altezze differenti. Questi permettono di avere i collettori sfalsati, per consentire un comodo alloggiamento delle tubazioni.

Per ulteriori informazioni si consiglia di consultare la relativa scheda tecnica sulle cassette in plastica ST.06.02.00

5. INSTALLAZIONE IN CASSETTA DI METALLO

Di seguito sono riportate alcune tabelle nelle quali sono indicate il numero massimo di vie installabili consigliate. Si è tenuto conto anche dell'installazione di un raccordo completo di valvola sfogo aria, termometro e rubinetto di scarico e di un tappo terminale. Si è considerata anche l'eventuale presenza di una valvola di zona o di una valvola a sfera.

Art. 7148


LARGHEZZA CASSETTA	COMPONENTI INSTALLABILI
400 mm	Collettore 4 Vie+Raccordo+Tappo+Valvola
500 mm	Collettore 6 Vie+Raccordo+Tappo+Valvola
600 mm	Collettore 7 Vie+Raccordo+Tappo+Valvola
800 mm	Collettore 10 Vie+Raccordo+Tappo+Valvola
1000 mm	Collettore 12 Vie+Raccordo+Tappo+Valvola
1200 mm	Collettore 15 Vie+Raccordo+Tappo+Valvola

Art. 7150


LARGHEZZA CASSETTA	COMPONENTI INSTALLABILI
400 mm	Collettore 4 Vie+Raccordo+Tappo+Valvola
600 mm	Collettore 7 Vie+Raccordo+Tappo+Valvola
800 mm	Collettore 10 Vie+Raccordo+Tappo+Valvola
1000 mm	Collettore 12 Vie+Raccordo+Tappo+Valvola
1200 mm	Collettore 15 Vie+Raccordo+Tappo+Valvola

Art. 7155


LARGHEZZA CASSETTA	COMPONENTI INSTALLABILI
400 mm	Collettore 4 Vie+Raccordo+Tappo+Valvola
600 mm	Collettore 7 Vie+Raccordo+Tappo+Valvola
800 mm	Collettore 10 Vie+Raccordo+Tappo+Valvola
1000 mm	Collettore 12 Vie+Raccordo+Tappo+Valvola
1200 mm	Collettore 15 Vie+Raccordo+Tappo+Valvola

Art. 7165


LARGHEZZA CASSETTA	COMPONENTI INSTALLABILI
700 mm	Collettore 9 Vie+Raccordo+Tappo+Valvola
800 mm	Collettore 10 Vie+Raccordo+Tappo+Valvola
900 mm	Collettore 11 Vie+Raccordo+Tappo+Valvola
1000 mm	Collettore 12 Vie+Raccordo+Tappo+Valvola
1100 mm	Collettore 13 Vie+Raccordo+Tappo+Valvola
1200 mm	Collettore 15 Vie+Raccordo+Tappo+Valvola

Per ulteriori informazioni si consiglia di consultare la relativa scheda tecnica sulle cassette d'ispezione ST.06.01.00

6. MATERIALI DI COSTRUZIONE E CARATTERISTICHE TECNICHE
Materiali di costruzione

Corpo collettore: Ottone CB753S
Vitone: Ottone CW614N
O-ring: EPDM
Volantino e ghiera: ABS

Caratteristiche tecniche

Pressione nominale: 10 bar
Campo temperatura di utilizzo: 5÷95°C
Fluidi utilizzabili: acqua, acqua con glicole

N.B: Le caratteristiche sono valide per i collettori con le valvole ed i collettori con i detentori.

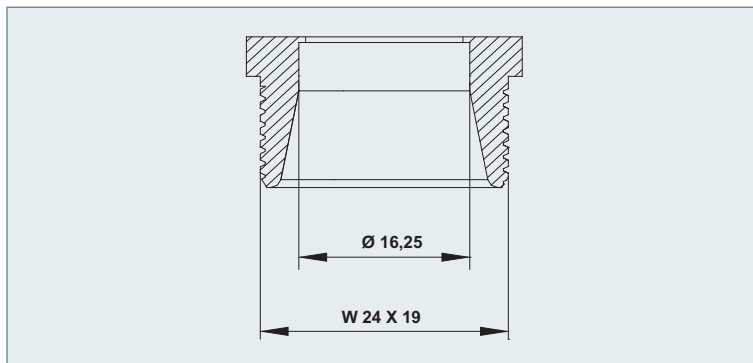
7. TIPOLOGIE DI ATTACCHI E ARTICOLI CORRELATI

ATTACCO FAR



Con questa tipologia di attacchi è possibile allacciarsi al collettore attraverso:

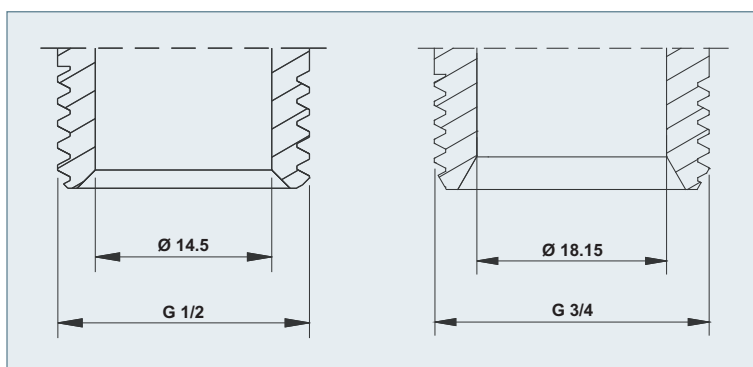
- Tubo multistrato fino alla misura di Ø 20 mm
- Tubo in plastica fino alla misura di Ø 20 mm
- Tubo rame Ø 10 - 12 - 14 mm
- Tubo rame Ø 15 - 16 mm



ATTACCO EUROKONUS

L'attacco eurokonus è disponibile nella versione da 1/2" e nella versione da 3/4".

Permette di collegare al collettore tubi multistrato e tubi in plastica attraverso gli adattatori 6076 e 6075.



Art. 8429



Kit di tenuta per tubo rame Ø15 - Ø16

Art. 8427



Kit di tenuta per tubo rame Ø10 - Ø12 - Ø14

Art. 6052



Adattatori per tubi plastica con attacco intercambiabile

Art. 6055



Adattatori per tubi multistrato con attacco intercambiabile

Art. 6075



Adattatori per tubi plastica per attacco EUROKONUS

Art. 6076



Adattatori per tubi multistrato per attacco EUROKONUS

Art. 8850



Prolunga diritta cromata con attacco FAR W24x19

Art. 8865



Riduzione che permette di passare da un attacco FAR W24x19 ad un filetto 1/2" - 3/4" maschio

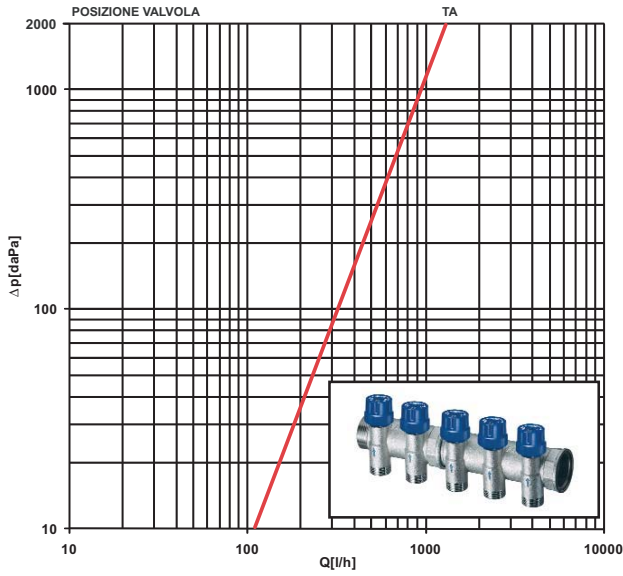
Art. 8870



Riduzione che permette di passare da un filetto FAR W24x19 ad un filetto 1/2" femmina

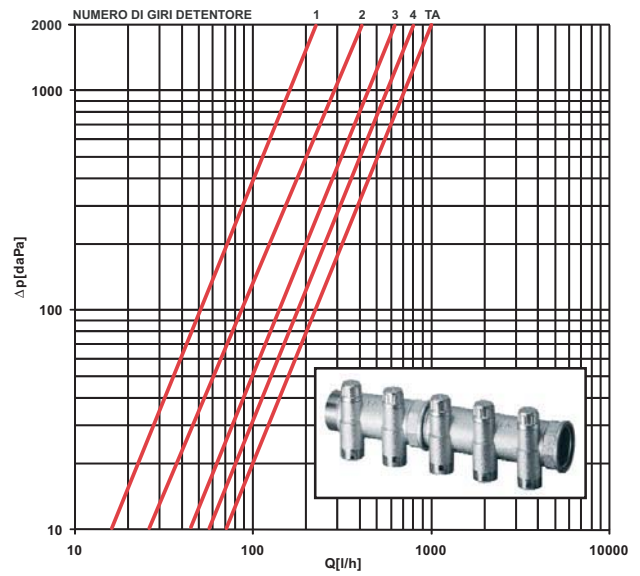
8. CARATTERISTICHE FLUIDODINAMICHE

**PERDITE DI CARICO
COLLETTORE DI RITORNO CON VALVOLE**



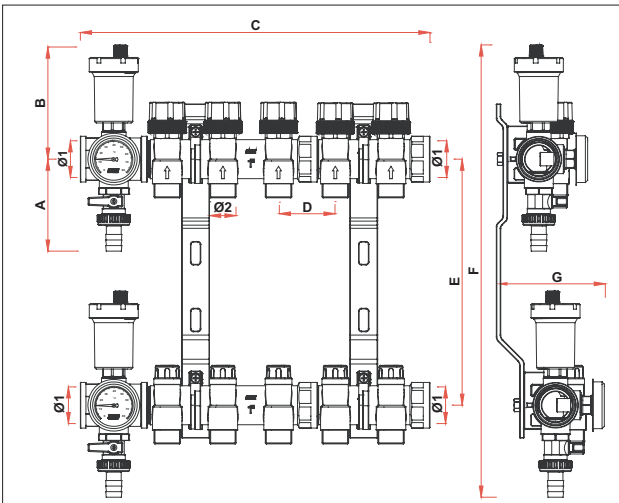
Kv = 2,74 [m³/h]

**PERDITE DI CARICO
COLLETTORE DI MANDATA CON DETENTORI**

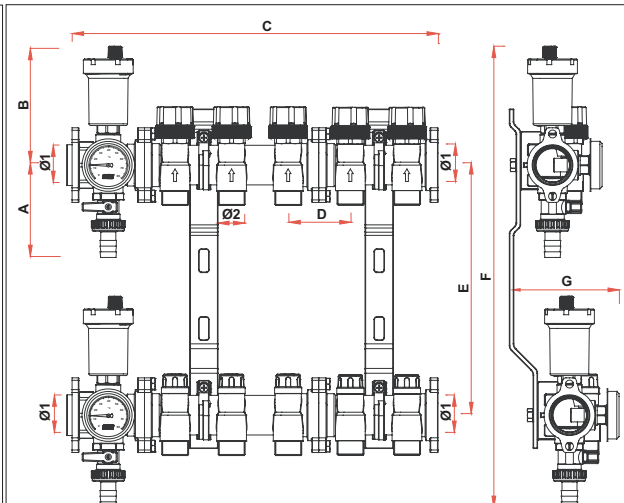


GIRI	1	2	3	4	TA
kv[m³/h]	0.5	0.92	1.36	1.81	2.16

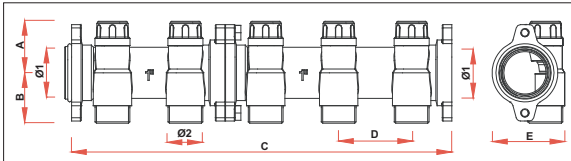
9. CARATTERISTICHE DIMENSIONALI



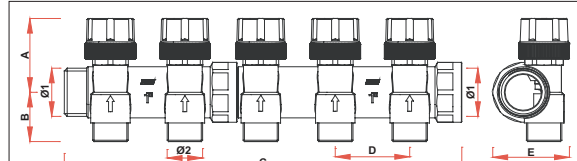
ARTICOLO	VIE	Ø1	A	B	C	D	E	F	G	Ø2
3462-3468	2	G1	82	103	165	50	210-230	395-415	96	24x19-G1/2-G3/4
3462-3468	3	G1	82	103	215	50	210-230	395-415	96	24x19-G1/2-G3/4
3462-3468	4	G1	82	103	265	50	210-230	395-415	96	24x19-G1/2-G3/4
3462-3468	5	G1	82	103	315	50	210-230	395-415	96	24x19-G1/2-G3/4
3462-3468	6	G1	82	103	365	50	210-230	395-415	96	24x19-G1/2-G3/4
3462-3468	7	G1	82	103	415	50	210-230	395-415	96	24x19-G1/2-G3/4
3462-3468	8	G1	82	103	465	50	210-230	395-415	96	24x19-G1/2-G3/4
3462-3468	9	G1	82	103	515	50	210-230	395-415	96	24x19-G1/2-G3/4
3462-3468	10	G1	82	103	565	50	210-230	395-415	96	24x19-G1/2-G3/4
3462-3468	11	G1	82	103	615	50	210-230	395-415	96	24x19-G1/2-G3/4
3462-3468	12	G1	82	103	665	50	210-230	395-415	96	24x19-G1/2-G3/4
3462-3468	2	G11/4	89	107	165	50	210-230	406-426	107	24x19-G3/4
3462-3468	3	G11/4	89	107	215	50	210-230	406-426	107	24x19-G3/4
3462-3468	4	G11/4	89	107	265	50	210-230	406-426	107	24x19-G3/4
3462-3468	5	G11/4	89	107	317	50	210-230	406-426	107	24x19-G3/4
3462-3468	6	G11/4	89	107	367	50	210-230	406-426	107	24x19-G3/4
3462-3468	7	G11/4	89	107	418	50	210-230	406-426	107	24x19-G3/4
3462-3468	8	G11/4	89	107	468	50	210-230	406-426	107	24x19-G3/4
3462-3468	9	G11/4	89	107	518	50	210-230	406-426	107	24x19-G3/4
3462-3468	10	G11/4	89	107	568	50	210-230	406-426	107	24x19-G3/4
3462-3468	11	G11/4	89	107	618	50	210-230	406-426	107	24x19-G3/4
3462-3468	12	G11/4	89	107	668	50	210-230	406-426	107	24x19-G3/4



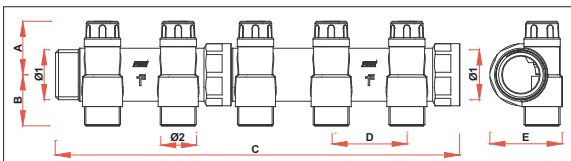
ARTICOLO	VIE	Ø1	A	B	C	D	E	F	G	Ø2
3465-3471	2	G1	83	101	170	50	210-230	395-415	96	24x19-G3/4
3465-3471	3	G1	83	101	220	50	210-230	395-415	96	24x19-G3/4
3465-3471	4	G1	83	101	270	50	210-230	395-415	96	24x19-G3/4
3465-3471	5	G1	83	101	325	50	210-230	395-415	96	24x19-G3/4
3465-3471	6	G1	83	101	375	50	210-230	395-415	96	24x19-G3/4
3465-3471	7	G1	83	101	425	50	210-230	395-415	96	24x19-G3/4
3465-3471	8	G1	83	101	475	50	210-230	395-415	96	24x19-G3/4
3465-3471	9	G1	83	101	530	50	210-230	395-415	96	24x19-G3/4
3465-3471	10	G1	83	101	580	50	210-230	395-415	96	24x19-G3/4
3465-3471	11	G1	83	101	630	50	210-230	395-415	96	24x19-G3/4
3465-3471	12	G1	83	101	680	50	210-230	395-415	96	24x19-G3/4



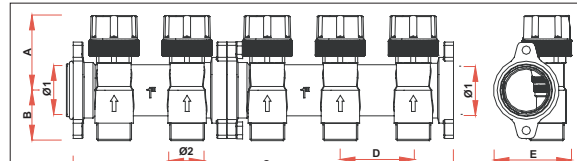
ARTICOLO	VIE	Ø1	A	B	C	D	E	Ø2
3915-3918	2	G1	35	36	105	50	50	24x19-G3/4
3915-3918	3	G1	35	36	155	50	50	24x19-G3/4
3915-3918	4	G1	35	36	205	50	50	24x19-G3/4
3915-3918	5	G1	35	36	260	50	50	24x19-G3/4
3915-3918	6	G1	35	36	310	50	50	24x19-G3/4
3915-3918	7	G1	35	36	360	50	50	24x19-G3/4
3915-3918	8	G1	35	36	410	50	50	24x19-G3/4
3915-3918	9	G1	35	36	465	50	50	24x19-G3/4
3915-3918	10	G1	35	36	515	50	50	24x19-G3/4
3915-3918	11	G1	35	36	565	50	50	24x19-G3/4
3915-3918	12	G1	35	36	615	50	50	24x19-G3/4



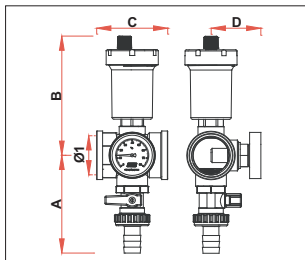
ARTICOLO	VIE	Ø1	A	B	C	D	E	Ø2
3913-3911	2	G1	51	34	116	50	52	24x19-G1/2-G3/4
3913-3911	3	G1	51	34	166	50	52	24x19-G1/2-G3/4
3913-3911	4	G1	51	34	216	50	52	24x19-G1/2-G3/4
3913-3911	5	G1	51	34	268	50	52	24x19-G1/2-G3/4
3913-3911	6	G1	51	34	318	50	52	24x19-G1/2-G3/4
3913-3911	7	G1	51	34	368	50	52	24x19-G1/2-G3/4
3913-3911	8	G1	51	34	418	50	52	24x19-G1/2-G3/4
3913-3911	9	G1	51	34	470	50	52	24x19-G1/2-G3/4
3913-3911	10	G1	51	34	520	50	52	24x19-G1/2-G3/4
3913-3911	11	G1	51	34	570	50	52	24x19-G1/2-G3/4
3913-3911	12	G1	51	34	620	50	52	24x19-G1/2-G3/4
3913-3911	2	G1 1/4	56	38	116	50	62	24X19-G3/4
3913-3911	3	G1 1/4	56	38	166	50	62	24X19-G3/4
3913-3911	4	G1 1/4	56	38	218	50	62	24X19-G3/4
3913-3911	5	G1 1/4	56	38	268	50	62	24X19-G3/4
3913-3911	6	G1 1/4	56	38	318	50	62	24X19-G3/4
3913-3911	7	G1 1/4	56	38	368	50	62	24X19-G3/4
3913-3911	8	G1 1/4	56	38	418	50	62	24X19-G3/4
3913-3911	9	G1 1/4	56	38	470	50	62	24X19-G3/4
3913-3911	10	G1 1/4	56	38	520	50	62	24X19-G3/4
3913-3911	11	G1 1/4	56	38	570	50	62	24X19-G3/4
3913-3911	12	G1 1/4	56	38	620	50	62	24X19-G3/4



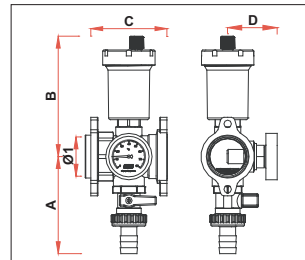
ARTICOLO	VIE	Ø1	A	B	C	D	E	Ø2
3923-3921	2	G1	36	34	116	50	48	24x19-G1/2-G3/4
3923-3921	3	G1	36	34	166	50	48	24x19-G1/2-G3/4
3923-3921	4	G1	36	34	216	50	48	24x19-G1/2-G3/4
3923-3921	5	G1	36	34	268	50	48	24x19-G1/2-G3/4
3923-3921	6	G1	36	34	318	50	48	24x19-G1/2-G3/4
3923-3921	7	G1	36	34	368	50	48	24x19-G1/2-G3/4
3923-3921	8	G1	36	34	418	50	48	24x19-G1/2-G3/4
3923-3921	9	G1	36	34	470	50	48	24x19-G1/2-G3/4
3923-3921	10	G1	36	34	520	50	48	24x19-G1/2-G3/4
3923-3921	11	G1	36	34	570	50	48	24x19-G1/2-G3/4
3923-3921	12	G1	36	34	620	50	48	24x19-G1/2-G3/4
3923-3921	2	G1 1/4	41	38	116	50	58	24X19-G3/4
3923-3921	3	G1 1/4	41	38	166	50	58	24X19-G3/4
3923-3921	4	G1 1/4	41	38	218	50	58	24X19-G3/4
3923-3921	5	G1 1/4	41	38	268	50	58	24X19-G3/4
3923-3921	6	G1 1/4	41	38	318	50	58	24X19-G3/4
3923-3921	7	G1 1/4	41	38	368	50	58	24X19-G3/4
3923-3921	8	G1 1/4	41	38	418	50	58	24X19-G3/4
3923-3921	9	G1 1/4	41	38	470	50	58	24X19-G3/4
3923-3921	10	G1 1/4	41	38	520	50	58	24X19-G3/4
3923-3921	11	G1 1/4	41	38	570	50	58	24X19-G3/4
3923-3921	12	G1 1/4	41	38	620	50	58	24X19-G3/4



ARTICOLO	VIE	Ø1	A	B	C	D	E	Ø2
3914-3917	2	G1	35	52	105	50	54	24x19-G3/4
3914-3917	3	G1	35	52	155	50	54	24x19-G3/4
3914-3917	4	G1	35	52	205	50	54	24x19-G3/4
3914-3917	5	G1	35	52	260	50	54	24x19-G3/4
3914-3917	6	G1	35	52	310	50	54	24x19-G3/4
3914-3917	7	G1	35	52	360	50	54	24x19-G3/4
3914-3917	8	G1	35	52	410	50	54	24x19-G3/4
3914-3917	9	G1	35	52	465	50	54	24x19-G3/4
3914-3917	10	G1	35	52	515	50	54	24x19-G3/4
3914-3917	11	G1	35	52	565	50	54	24x19-G3/4
3914-3917	12	G1	35	52	615	50	54	24x19-G3/4



ARTICOLO	A	B	C	D	Ø1
3438 1	82	103	60	43	G1
3438 114	89	107	65	50	G1 1/4
3438 112	94	112	72	52	G1 1/2



ARTICOLO	Ø1	A	B	C	D
3445 1	G1	82	105	64	43