

RIDUTTORI DI PRESSIONE

RIDUTTORI DI PRESSIONE PER IMPIANTI IDROSANITARI

Mis.: 1/2" - 3/4" - 1" - 1"1/4 - 1"1/2 - 2"



RIDUTTORI DI PRESSIONE PER IMPIANTI IDROSANITARI serie compatta

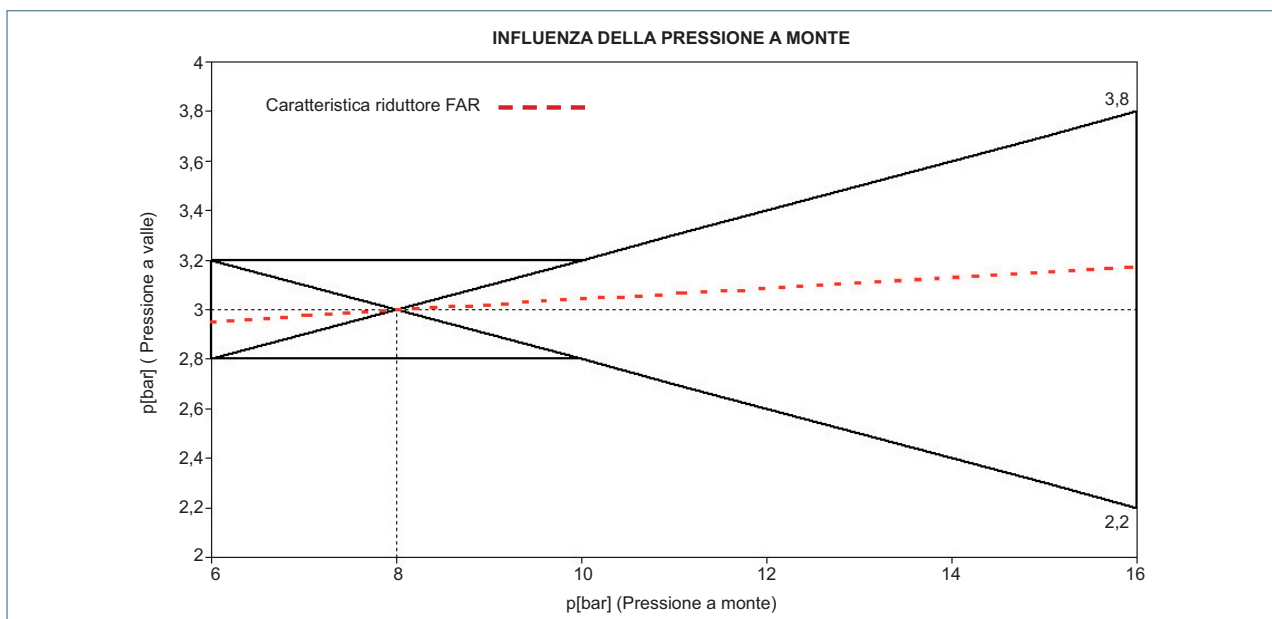
Mis.: 1/2" - 3/4"



1. DESCRIZIONE

Lo scopo principale dei riduttori è quello di mantenere costante la pressione nell'impianto di utilizzazione anche con variazioni di pressione a monte del riduttore. Le variazioni risultano evidenti nel periodo notturno o di fine settimana, quando diminuiscono gli utilizzi di acqua. In mancanza di un riduttore, questi sbalzi potrebbero provocare sollecitazioni di una certa entità o malfunzionamenti sugli organi di intercettazione quali rubinetti, lavastoviglie, lavatrici ecc. e dunque causare rotture inaspettate. Facendo riferimento al grafico stilato in conformità alla UNI EN 1567:2002 Valvole per edifici - Riduttori di pressione d'acqua e riduttori di pressione d'acqua combinati - Requisiti e metodi di prove, la linea tratteggiata interna rappresenta

le variazioni di pressione ottenute da prove presso il nostro laboratorio. La prova di influenza della pressione in ingresso mette proprio in luce questa caratteristica, ossia che all'aumentare della pressione in ingresso la pressione in uscita non deve variare o per lo meno variare entro certi limiti. Osservando il diagramma si nota come il riduttore di pressione FAR è ampiamente all'interno delle curve limite richieste dalla norma, rappresentate dall'area tra 2.8 e 3.2 bar della pressione a valle (fino a 10 bar di quella a monte) e il cono fino ai valori 2.2 e 3.8 bar alla pressione di monte di 16 bar. In altre parole se la pressione della rete idrica sale di alcuni bar, la pressione impostata rimane praticamente costante.



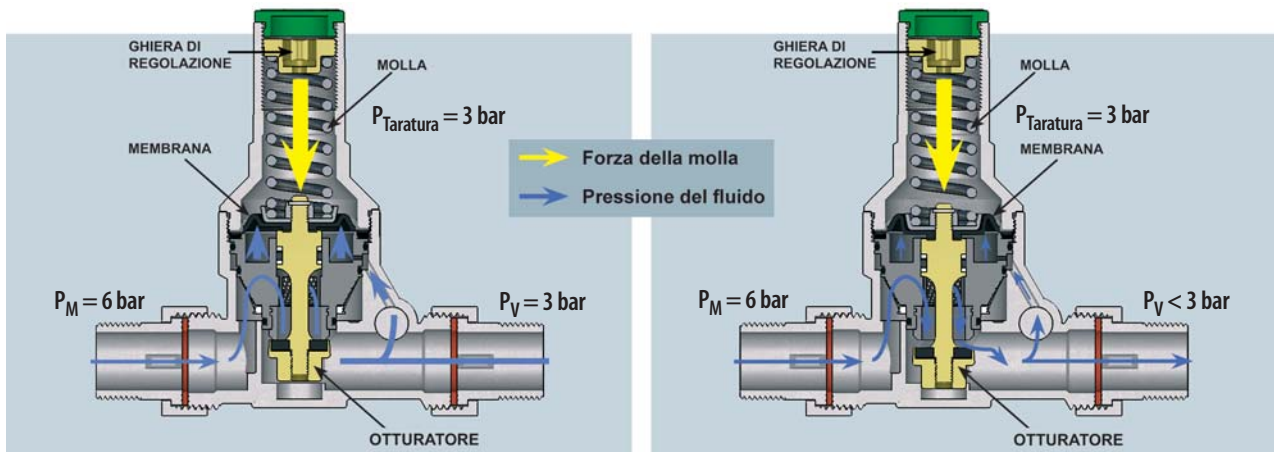
2. PRINCIPIO DI FUNZIONAMENTO

La pressione di taratura del riduttore viene mantenuta tramite una membrana sulla quale agisce la pressione di valle che contrasta ed eguaglia la forza di apertura generata da una molla. La particolare forma dello stelo e della cartuccia interna sono tali da formare una vena fluida compatta che segue perfettamente i profili, senza creare distacchi che potrebbero generare turbolenze e quindi causare rumorosità dell'apparecchio. La tenuta dello stelo,

che scorre all'interno della cartuccia, è stata opportunamente studiata per lavorare con pressioni a monte piuttosto elevate ed è costituita essenzialmente da una guarnizione toroidale tipo o-ring, racchiusa tra due seger con la funzione di antiestrusione. In prossimità dell'uscita del riduttore, è presente un attacco per manometro.

Quando i rubinetti delle utenze sono chiusi, la pressione esercitata dall'acqua sulla membrana vince la forza di contrasto dalla molla. In questo modo l'otturatore sale e chiude il passaggio del fluido.

Se viene aperto un rubinetto di un'utenza, la pressione dell'acqua che agisce sulla membrana diminuisce. In questo caso la molla tende ad aprire e si ha il passaggio di fluido.



3. INSTALLAZIONE

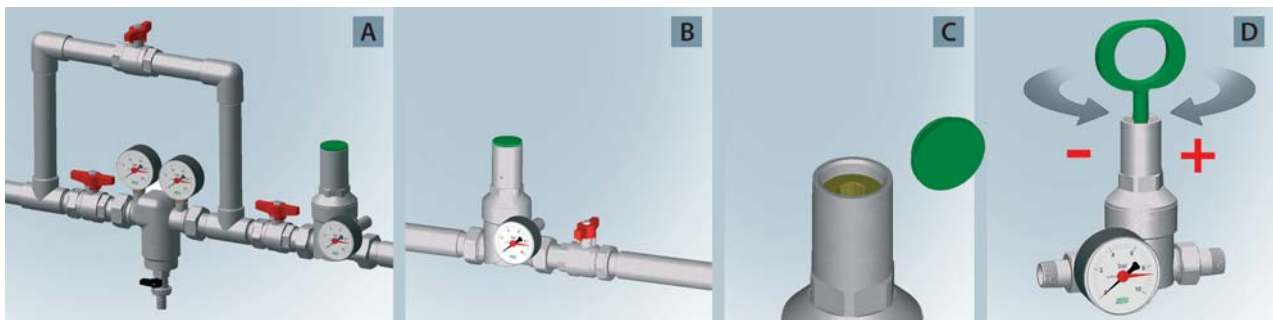
Se il riduttore viene installato su un impianto di nuova costruzione, è opportuno accertarsi che l'impianto a monte del luogo di destinazione sia pulito e privo di impurità che possono rovinare, nel passaggio attraverso le sedi del riduttore, la cartuccia e le sedi stesse. Il riduttore di pressione viene normalmente inserito nell'impianto tra due intercettazioni, una a monte ed una a valle; le stesse servono sia per la taratura della pressione a valle sia per la manutenzione da effettuare periodicamente.



E' sempre consigliabile inserire prima dei riduttori un filtro come riportato in fig. A (anche se un piccolo filtro risulta incorporato nella cartuccia all'interno del riduttore) che aumenta l'efficienza e la durata del riduttore, nonché la certezza di avere acqua più pulita.



Si consiglia prima dell'installazione di effettuare un lavaggio delle tubazioni.



La taratura della pressione a valle del riduttore avviene aumentando o diminuendo la compressione della molla posta all'interno del cappuccio, nella parte superiore del riduttore. Per impostare il valore della pressione, occorre:

- Chiudere la valvola di intercettazione a valle del riduttore (Fig. B);
- Togliere il tappo di protezione svitandolo (Fig. C);
- Con l'aiuto della chiave a brugola in dotazione si avvita la ghiera premi molla; avvitando in senso orario si comprime la molla e si aumenta il valore della pressione di taratura; svitando, in senso antiorario, si diminuisce la pressione della molla con relativo abbassamento della pressione di taratura (Fig. D).

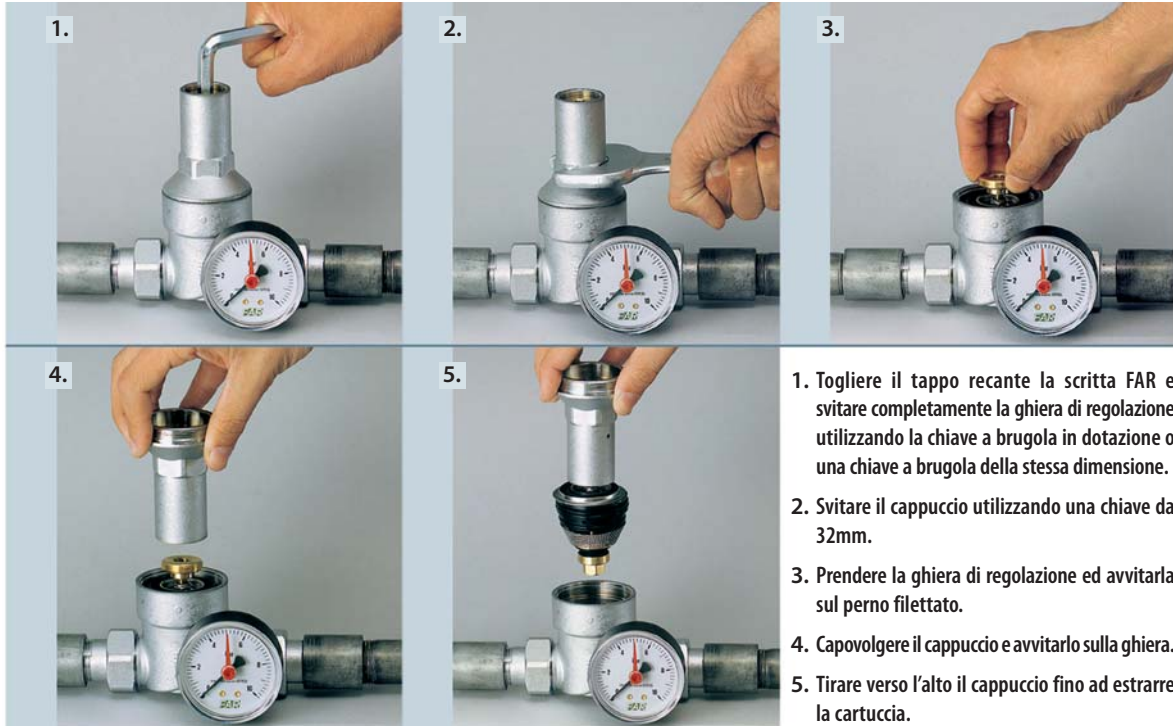
Per assicurarsi dell'avvenuta taratura è consigliabile effettuare alcune manovre di apertura e chiusura della valvola di intercettazione a valle del riduttore. Queste manovre devono essere fatte lentamente senza causare colpi d'ariete dannosi alle apparecchiature presenti nell'impianto. Si riposiziona il tappo di protezione avvintandolo a fondo. Eseguite queste operazioni il riduttore risulta tarato.

Tutto il sistema di regolazione e passaggio del fluido risulta compensato in modo che eventuali sbalzi improvvisi di pressione nell'acquedotto non modifichino la taratura. Secondo la norma presa a riferimento vi sono dei limiti di variazione della pressione di valle, in funzione di eventuali incrementi o decrementi di pressione a monte del riduttore.

4. MANUTENZIONE

Nei casi in cui sull'ingresso dell'acqua nell'impianto domestico non venga installato un filtro subito dopo il contatore fiscale, è possibile che alcune particelle di sostanze calcaree, sali minerali, ecc. vadano a depositarsi sul filtro incorporato nella cartuccia interna al riduttore di pressione. Questo fatto può provocare depositi che, diminuendo il passaggio dell'acqua, possono causare inconvenienti per quanto riguarda la portata alle utenze. Di qui la necessità di una agevole manutenzione da parte

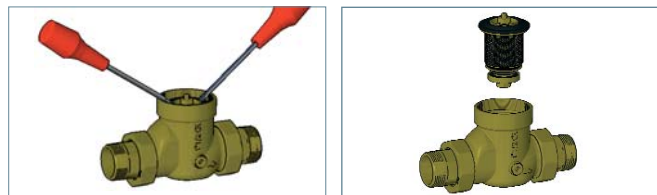
dell'installatore competente. I riduttori da 1/2", 3/4", 1" e 1 1/4" presentano un sistema di estrazione della cartuccia interna senza la necessità di utilizzare attrezzature particolari. L'estrazione della cartuccia può dunque essere effettuata senza necessariamente smontare il riduttore dalle tubazioni, per fare ciò occorre chiudere le valvole di intercettazione poste prima e dopo il riduttore ed eseguire queste semplici operazioni:



1. Togliere il tappo recante la scritta FAR e svitare completamente la ghiera di regolazione utilizzando la chiave a brugola in dotazione o una chiave a brugola della stessa dimensione.
2. Svitare il cappuccio utilizzando una chiave da 32mm.
3. Prendere la ghiera di regolazione ed avvitarela sul perno filettato.
4. Capovolgere il cappuccio e avvitarelo sulla ghiera.
5. Tirare verso l'alto il cappuccio fino ad estrarre la cartuccia.

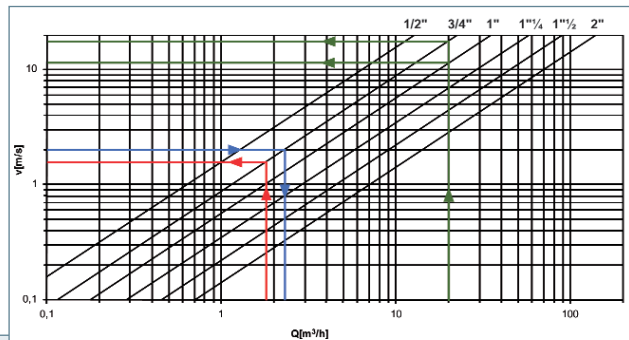
A questo punto eseguire un'ispezione o un lavaggio del filtro. In seguito rimontare la cartuccia, eventualmente sostituirla nel caso fosse danneggiata, riposizionare l'anello in acciaio, la molla ed infine avvitare il cappuccio. Successivamente avvitare la ghiera ed impostare il valore di pressione desiderato.

Per estrarre la cartuccia dai riduttori di pressione 1 1/2-2" occorre utilizzare una chiave inglese da 42 mm per svitare il cappuccio. Successivamente rimuovere la molla e l'anello in acciaio. Posizionare due cacciaviti sotto al dischetto in ottone come in figura e fare leva verso il basso.



5. SCELTA DEL RIDUTTORE

Per la scelta delle dimensioni del riduttore di pressione più consono alle esigenze impiantistiche, ci si riferisce al diagramma portata-velocità tenendo presente che al fine di ridurre le rumorosità nelle tubazioni è consigliabile lavorare con velocità dell'acqua tra 1 e 2 m/s e per aria compressa tra 10 a 20 m/s.



Esempio 1 (linea rossa)

Ricerca del riduttore per un fabbisogno di 30 l/min

Soluzione

Sulla scala delle ascisse si trova il punto corrispondente a 30 l/min (1,8 m³/h), si sale in verticale sino ad incrociare la retta corrispondente al diametro del riduttore nell'intervallo compreso tra 1 e 2 m/s. Nel nostro caso troviamo un riduttore da 3/4".

Esempio 2 (linea blu)

Verificare la portata in un riduttore da 3/4" ipotizzando un funzionamento alla velocità di 2 m/s (quindi al limite di utilizzo consigliato).

Soluzione

Con 2 m/s sulle ordinate si traccia una linea parallela alle ascisse fino ad incontrare la retta caratteristica del riduttore da 3/4". In corrispondenza di tale punto si legge un valore di portata di 2.2 m³/h (36.6 l/min).

Esempio 3 (linea verde)

Ricerca di un riduttore per una portata di aria pari a 20 m³/h.

Soluzione

Dalle ascisse si entra con la portata necessaria fino ad incontrare le curve caratteristiche dei riduttori. In questo caso ne incontriamo due, per cui potremmo scegliere un riduttore da 3/4" oppure uno da 1".

6. RIDUTTORI DISPONIBILI

Tutti i riduttori FAR sono ordinabili nelle misure da 1/2", 3/4", 1", 1" 1/4, 1" 1/2 e 2" nelle colorazioni ottonato giallo o cromato.



ART. 2800 - ART. 2805 (COMPLETO DI MANOMETRO)
Riduttore di pressione giallo per impianti idrosanitari con attacchi: maschio - maschio



ART. 2820 - ART. 2825 (COMPLETO DI MANOMETRO)
Riduttore di pressione giallo per impianti idrosanitari con attacchi: maschio - femmina



ART. 2840 - ART. 2845 (COMPLETO DI MANOMETRO)
Riduttore di pressione giallo per impianti idrosanitari con attacchi: femmina - femmina



ART. 2810 - ART. 2815 (COMPLETO DI MANOMETRO)
Riduttore di pressione cromato per impianti idrosanitari con attacchi: maschio - maschio



ART. 2830 - ART. 2835 (COMPLETO DI MANOMETRO)
Riduttore di pressione cromato per impianti idrosanitari con attacchi: maschio - femmina

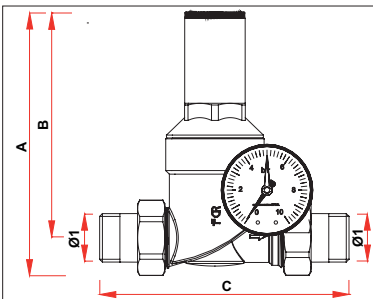


ART. 2850 - ART. 2855 (COMPLETO DI MANOMETRO)
Riduttore di pressione cromato per impianti idrosanitari con attacchi: femmina - femmina

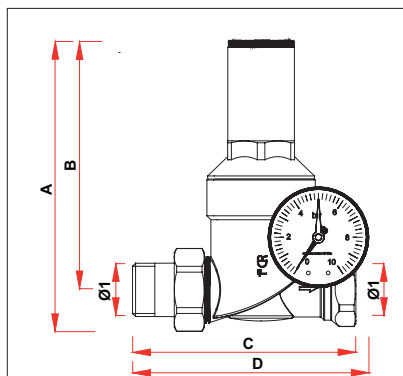
7. CARATTERISTICHE TECNICHE

Materiale del corpo riduttore:	Ottone CR (CC752S)
Sede di tenuta:	Acciaio AISI303
Materiale della cartuccia:	Hostaform®
Materiale di O-Ring e guarnizioni:	EPDM

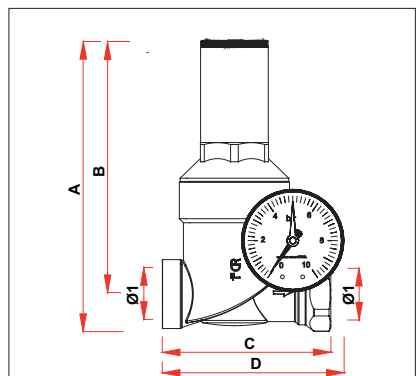
Pressione regolabile a valle:	da 1 a 6 bar
Pressione nominale:	25 bar
Temperatura massima d'esercizio:	75°C
Fluidi utilizzabili:	Acqua e aria

8. CARATTERISTICHE DIMENSIONALI


ARTICOLO	Ø1	A	B	C
2805 12	G1/2	137	121	140
2815 12	G1/2	137	121	140
2805 34	G3/4	142	121	152
2815 34	G3/4	142	121	152
2805 1	G1	185	158	170
2815 1	G1	185	158	170
2805 114	G1 1/4	190	158	188
2815 114	G1 1/4	190	158	188
2805 112	G1 1/2	198	161	208
2815 112	G1 1/2	198	161	208
2805 2	G2	201	161	228
2815 2	G2	201	161	228



ARTICOLO	Ø1	A	B	C	D
2825 12	G1/2	137	121	115	127
2835 12	G1/2	137	121	115	127
2825 34	G3/4	142	121	126	130
2835 34	G3/4	142	121	126	130
2825 1	G1	185	158	140	155
2835 1	G1	185	158	140	155



ARTICOLO	Ø1	A	B	C	D
2845 12	G1/2	136	121	87	97
2855 12	G1/2	136	121	87	97
2845 34	G3/4	137	121	95	101
2855 34	G3/4	137	121	95	101
2845 1	G1	180	158	104	113
2855 1	G1	180	158	104	113

9. RIDUTTORE DI PRESSIONE SERIE COMPATTA

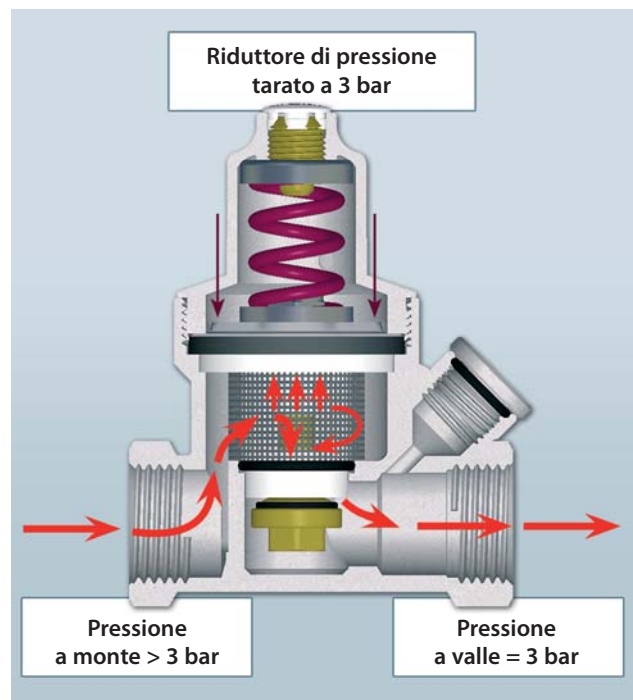
9.1 DESCRIZIONE

La pressione impostata a valle del riduttore viene mantenuta tramite una membrana che contrasta ed eguaglia la forza di apertura generata dalla molla di taratura. Quando la pressione esercitata dal fluido sulla membrana eguaglia la forza di contrasto generata dalla molla, non vi è flusso attraverso il riduttore.

Se viene aperto un rubinetto di un'utenza, la pressione dell'acqua che agisce sulla membrana diminuisce, per cui la molla tende ad aprire e si ha passaggio di fluido. La particolare forma dello stelo e della cartuccia interna sono tali da formare una vena fluida compatta che segue perfettamente i profili, senza creare distacchi che potrebbero generare turbolenze e quindi causare rumorosità dell'apparecchio.

La tenuta dello stelo che scorre all'interno della cartuccia, è stato opportunamente studiato per lavorare con pressioni a monte piuttosto elevate ed è costituita essenzialmente da una guarnizione toroidale tipo o-ring, racchiusa tra due seghi con la funzione di antiestrusione. In prossimità dell'uscita del riduttore è presente un attacco per manometro. Per effettuare lo studio, la progettazione e la sperimentazione è stata presa come riferimento la norma UNI EN1567:2002.

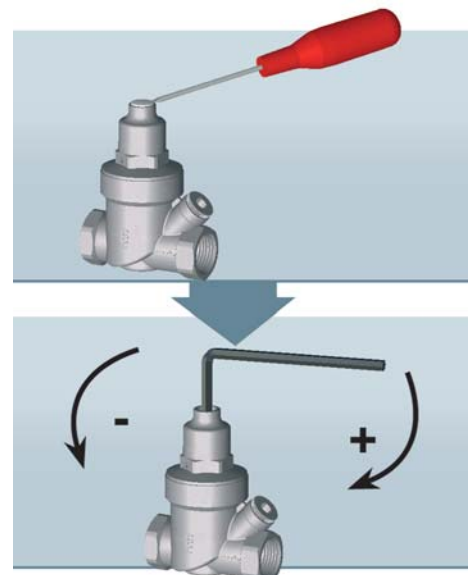
Tutto il sistema di regolazione e passaggio del fluido risulta compensato in modo che eventuali sbalzi improvvisi di pressione nell'acquedotto non modifichino la taratura. Secondo la norma presa a riferimento vi sono dei limiti di variazione della pressione di valle, in funzione di eventuali incrementi o decrementi di pressione a monte del riduttore. In altre parole se la pressione della rete idrica sale di alcuni bar, come si verifica normalmente di notte, la pressione impostata rimane praticamente costante.


9.2 INSTALLAZIONE

Il riduttore di pressione viene normalmente inserito nell'impianto tra due intercettazioni, una a monte ed una a valle; le stesse servono sia per la taratura della pressione a valle sia per la manutenzione da effettuare periodicamente. La taratura della pressione a valle del riduttore avviene aumentando o diminuendo la compressione della molla posta all'interno del cappuccio, nella parte superiore del riduttore.

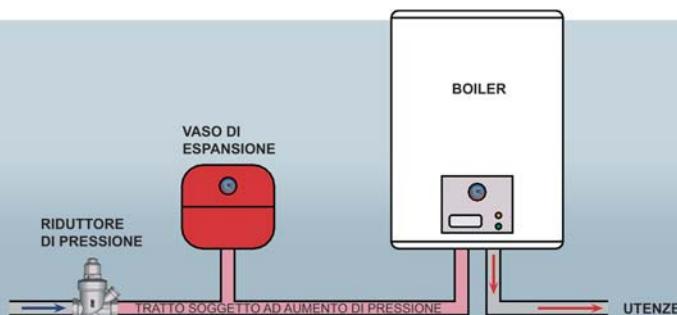
Per impostare il valore della pressione, una volta installato il riduttore sull'impianto, occorre:

- Chiudere la valvola di intercettazione a valle del riduttore;
- Togliere il tappo di protezione mediante l'utilizzo di un cacciavite;
- Con l'aiuto di una chiave a brugola si avvita la ghiera premi molla: avvitando in senso orario si comprime la molla e si aumenta il valore della pressione di taratura, svitando in senso antiorario, si diminuisce la pressione della molla con relativo abbassamento della pressione di taratura;
- Per assicurarsi dell'avvenuta taratura è consigliabile effettuare alcune manovre di apertura e chiusura della valvola di intercettazione a valle del riduttore. Queste manovre devono essere fatte lentamente senza causare colpi d'ariete dannosi alle apparecchiature presenti nell'impianto;
- Si riposiziona il tappo di protezione.



Esempio d'installazione

Per l'installazione del riduttore di pressione su tratti di allacciamento a boiler, è opportuno posizionare un vaso d'espansione tra i due componenti in modo tale da assorbire l'aumento di pressione, determinato dal surriscaldamento dell'acqua, prodotto dal boiler. Questo problema infatti si presenta in quanto il riduttore, assunta la posizione di chiusura, non permette lo sfogo delle pressioni generatesi.


9.3 MANUTENZIONE

Attraverso il riduttore di pressione passano e vanno a depositarsi sul filtro incorporato nella cartuccia interna al riduttore di pressione, particelle di sostanze calcaree, impurità di vario genere, ecc.

Questo fatto può provocare depositi che, diminuendo il passaggio dell'acqua, possono causare inconvenienti per quanto riguarda la portata alle utenze e il mal funzionamento del riduttore stesso. Ai fini di evitare questi inconvenienti è importante una manutenzione periodica della cartuccia. Il riduttore presenta un sistema d'estrazione della cartuccia interna senza la necessità di utilizzare attrezzi particolari che potrebbero causare rigature o rotture di parti importanti del riduttore di pressione.

L'estrazione della cartuccia può dunque essere effettuata senza necessariamente smontare il riduttore dalle tubazioni, per fare ciò occorre chiudere le valvole d'intercettazione poste prima e dopo il riduttore ed eseguire queste semplici operazioni:

- Per togliere il tappo di chiusura ed accedere alla vite di regolazione della molla, fare leva con un cacciavite.
- Ruotare la ghiera in senso antiorario tramite una chiave a brugola da 5 mm per togliere tensione alla molla.
- Svitare il cappuccio in ottone utilizzando una chiave da 25 mm.
- Rimuovere la molla dopodichè, per estrarre la cartuccia, posizionare due cacciaviti sotto al dischetto metallico come in figura e fare leva verso il basso.
- Una volta estratta la cartuccia procedere con un lavaggio del filtro e della sede.

9.4 CARATTERISTICHE TECNICHE E DIMENSIONALI
Caratteristiche tecniche

Materiale corpo riduttore:	Ottone CR (CC752S)
Pressione regolabile a valle:	da 1 a 6 bar
Pressione nominale:	16 bar

Temperatura massima d'esercizio:	75°C
Fluidi utilizzabili:	acqua e aria
Preparato a:	3 bar

Caratteristiche dimensionali

ARTICOLO	Ø1	A	B	C	D
2868-2870 12	G1/2	91	77	68	-
2868-2870 34	G3/4	93	77	71	-
2869-2871 12	G1/2	91	77	68	113
2869-2871 34	G3/4	93	77	71	115

ARTICOLO	Ø1	A	B	C	D
2864-2866 12	G1/2	93	77	98	-
2864-2866 34	G3/4	96	77	102	-
2865-2867 12	G1/2	93	77	98	143
2865-2867 34	G3/4	96	77	102	146